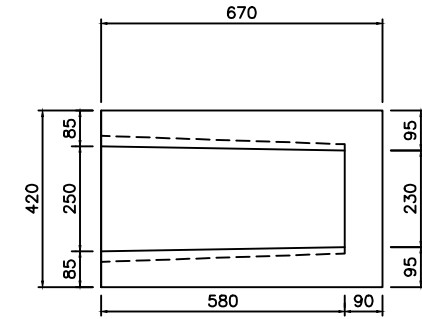
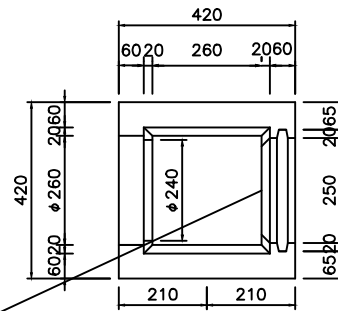
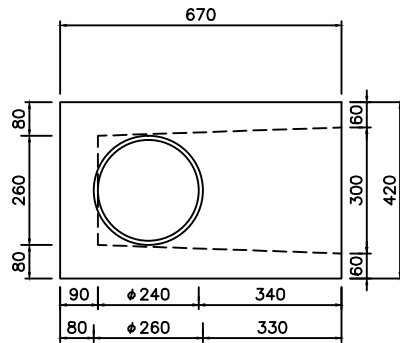
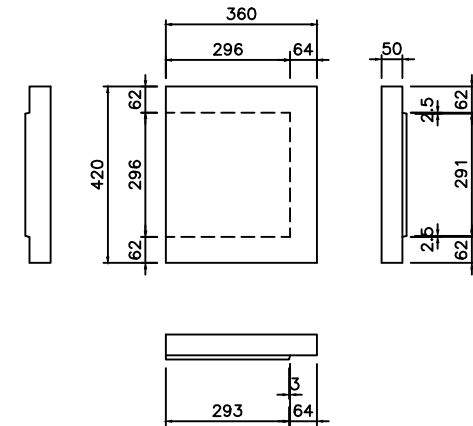
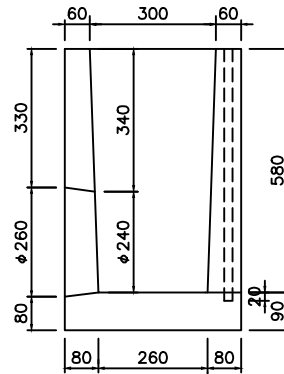


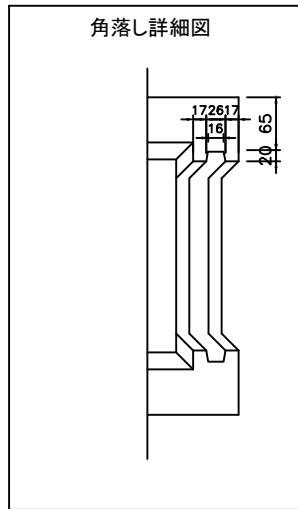
柵本体



蓋



角落し詳細図



本体重量 163 kg

ふた重量 20 kg

品名	田面排水柵	
規格	300/420×300/420×(H)670	
図面番号		株式会社 林 建 材
縮尺	1 : 18	