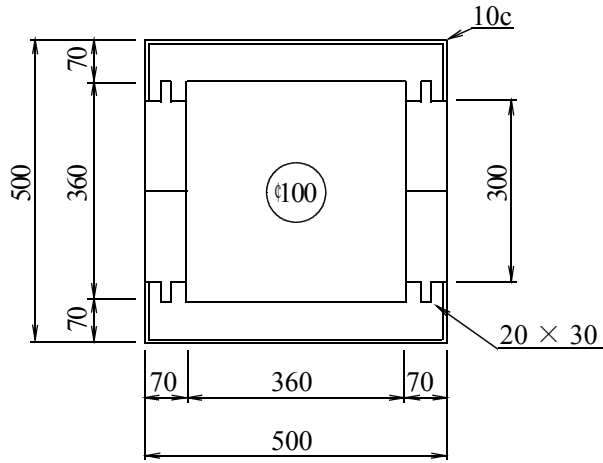
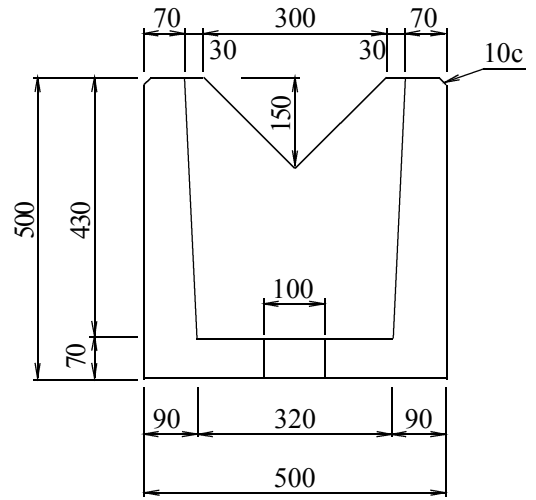


# 給水柵

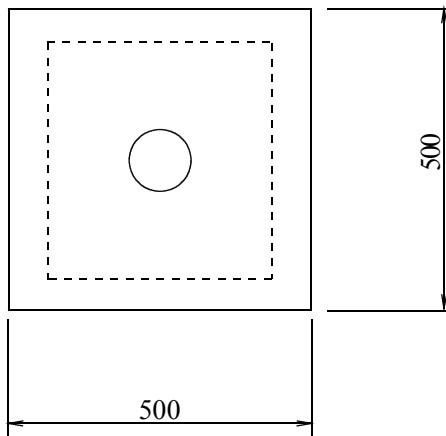
平面図



断面図



底版



側壁

