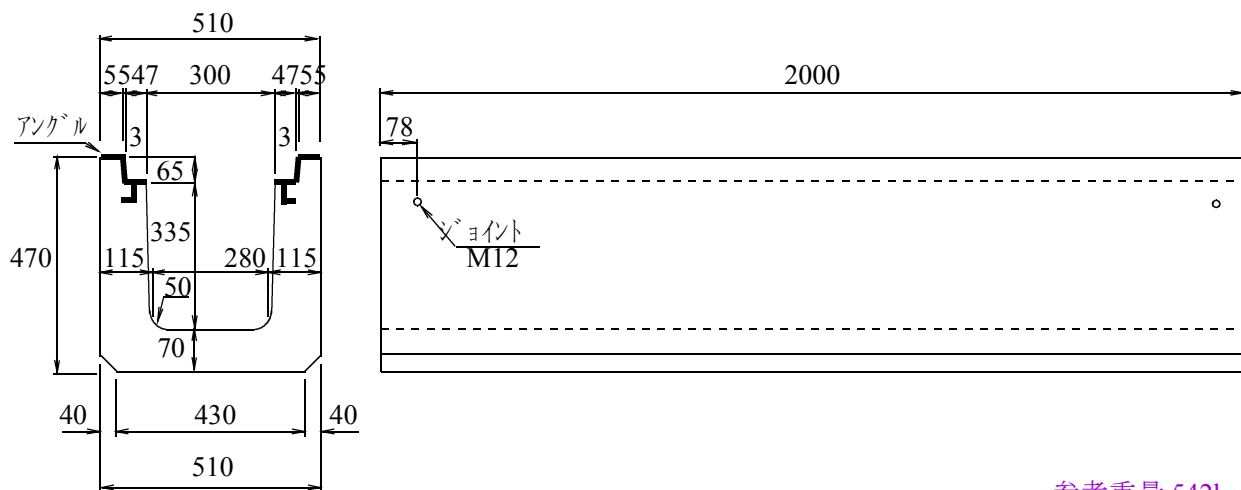


県型タイプ 集水厚肉側溝

CH25-30-30-2000



参考重量 542kg

種類	呼び	寸 法 (mm)													
		a	b	c	d	d'	e	f	g	h	t	r	g'	H	ℓ
CH25	CH25-30-30	300	280	335	55	47	115	70	430	40	65	50	510	470	2000