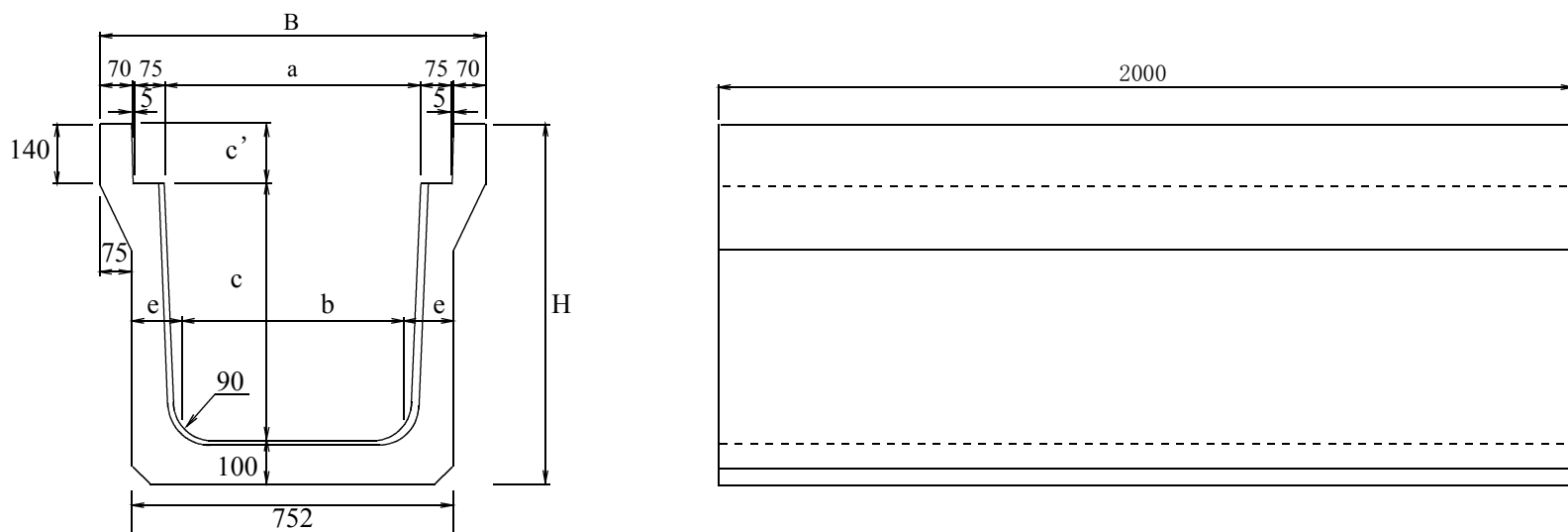


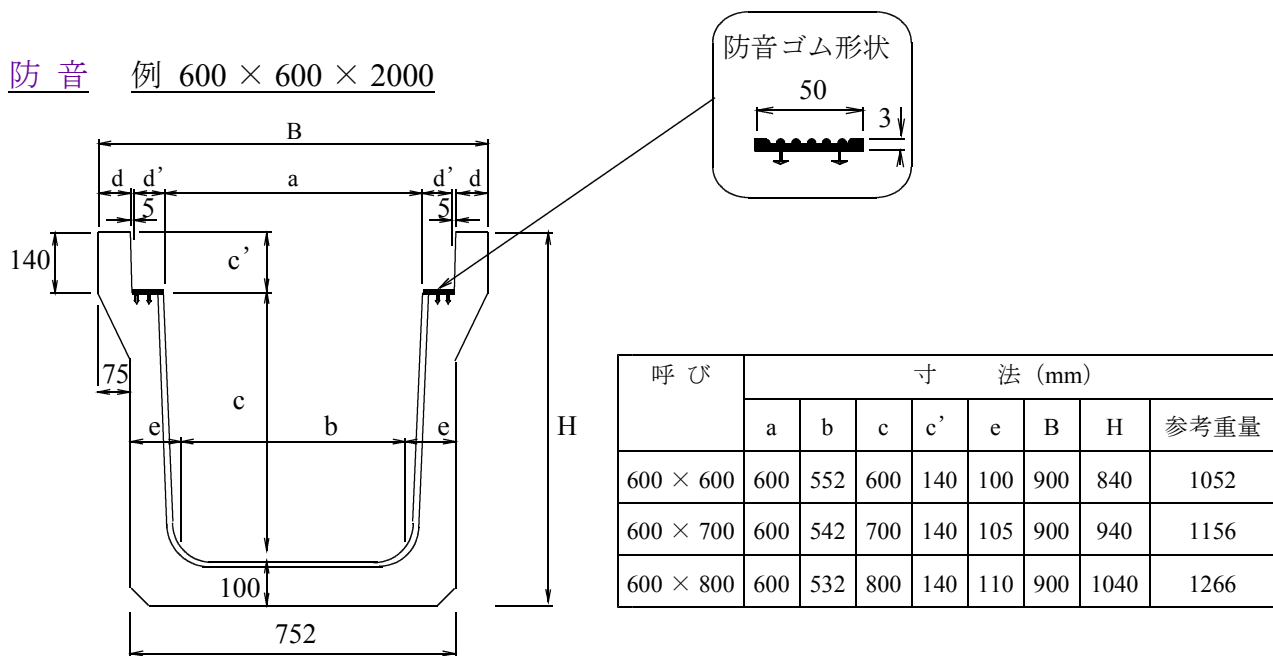
落ちふた式U型側溝 (T-25)

(標準・防音・集水)

標準 例 600 × 600 × 2000



防音 例 600 × 600 × 2000



落ちふた式U型側溝用ふた 重量 250kg

集水 例 600 × 600 × 2000

