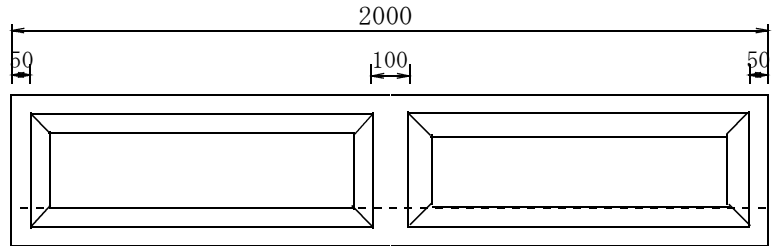
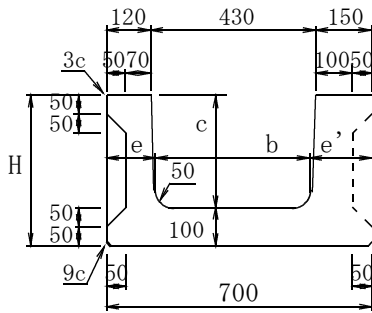


LU側溝(壁厚12×15)

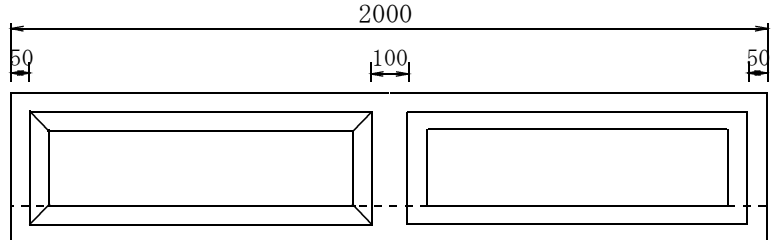
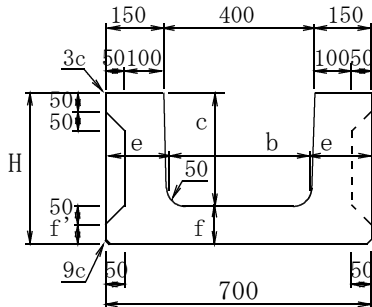
T-25



呼び	寸法(mm)					参考重量
	c	H	e	e'	b	
430×300×2000	300	400	125	155	420	641
430×400×2000	400	500	126 ⁵	156 ⁵	417	729
430×500×2000	500	600	128 ⁵	158 ⁵	413	816

LU側溝(壁厚15×15)

T-25



呼び	寸法(mm)						参考重量
	c	H	e	b	f	f'	
400×300×2000	300	400	155	390	100	50	684
400×400×2000	400	500	156	387	100	50	786
400×500×2000	500	600	158	383	100	50	888
400×600×2000	600	720	162	376	120	50	1103
400×700×2000	700	830	164	372	130	100	1224
400×800×2000	800	940	166	368	140	90	1418
400×900×2000	900	1050	168	364	150	100	1535
400×1000×2000	1000	1150	170	360	150	100	1618
400×1100×2000	1100	1260	172	356	160	110	1755
400×1200×2000	1200	1360	174	352	160	110	1858