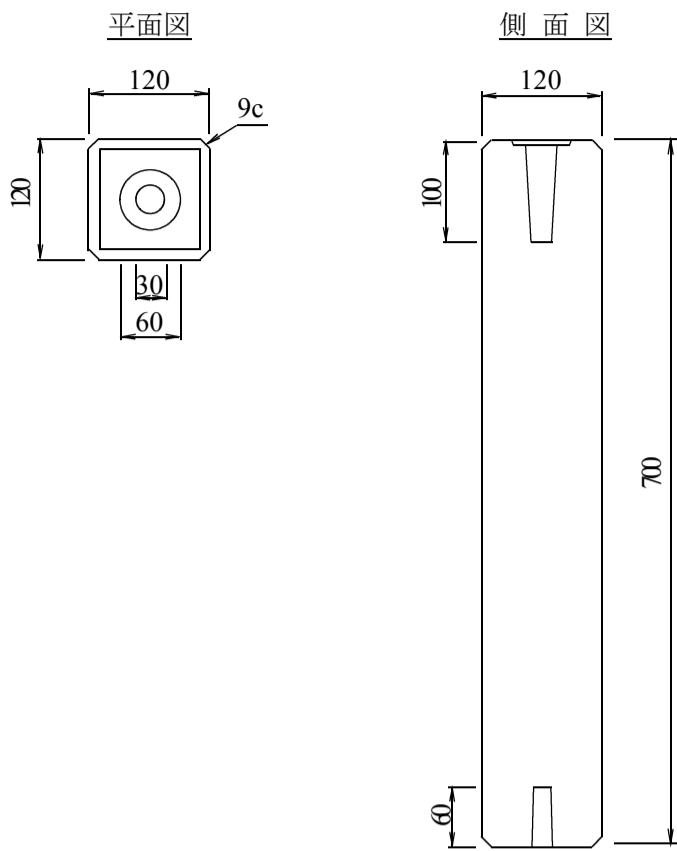
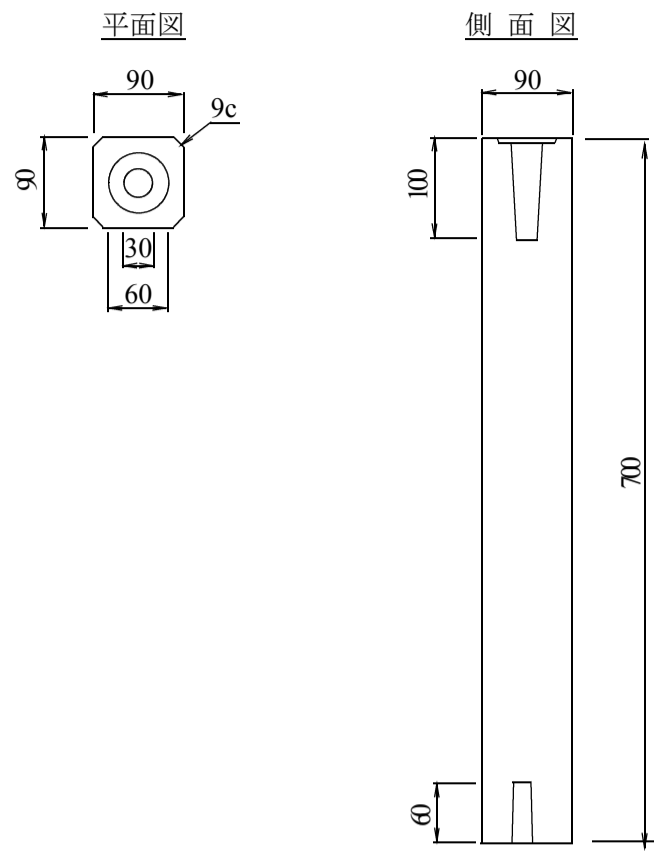


測量作業規定規格（基準点測量標）

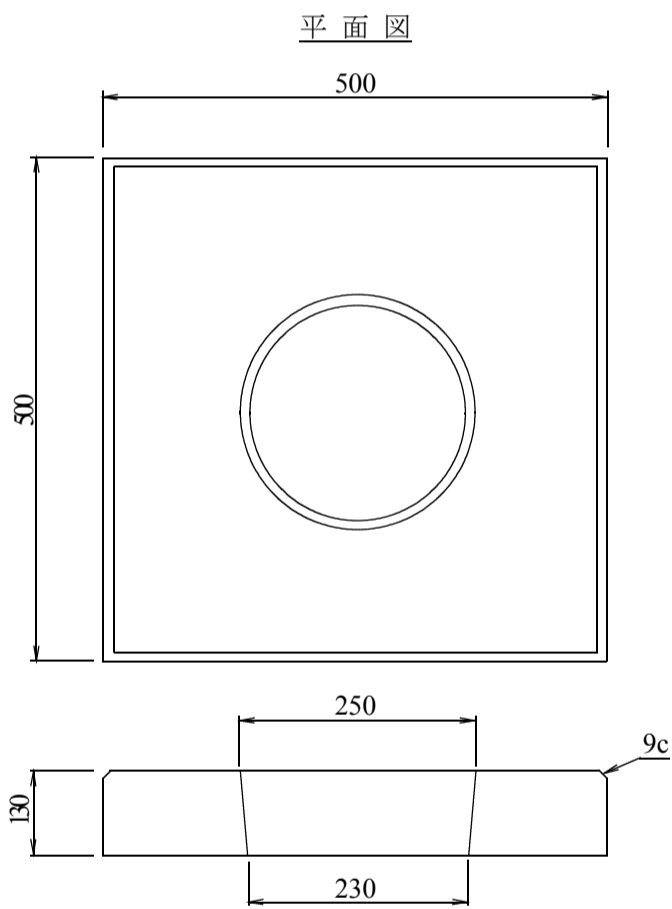
測量標杭 120*120*700(鉋埋め込み用) K1270 参考重量 19kg



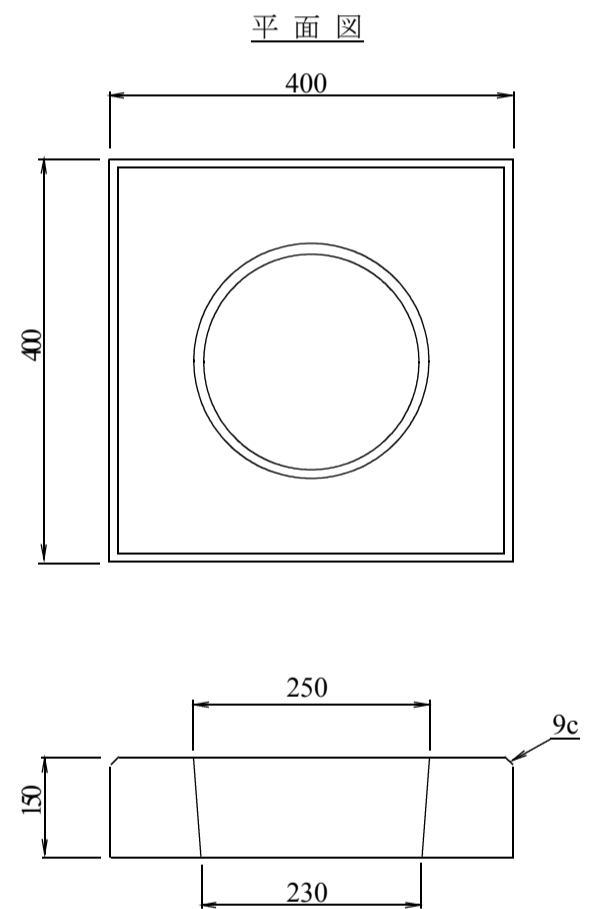
測量標杭 90*90*700 K970 参考重量 14kg



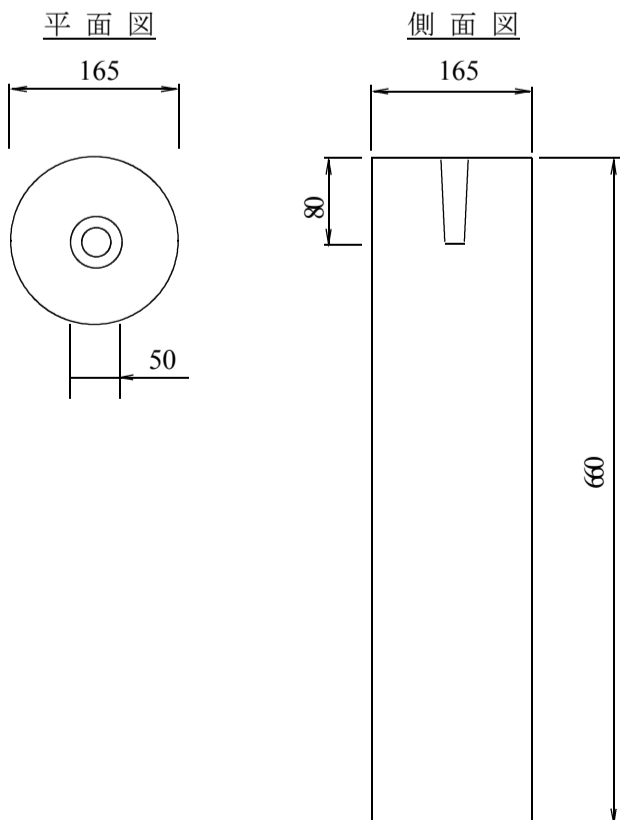
測量標保護盤及びマンホール基礎
500*500*130 KJ50 参考重量 68kg



測量標保護盤及びマンホール基礎
400*400*150 KJ40 参考重量 44kg



測量標杭エンビφ 165*660 KE165 参考重量 29kg



測量標底盤石 250*250*60 KS25 参考重量 9kg

