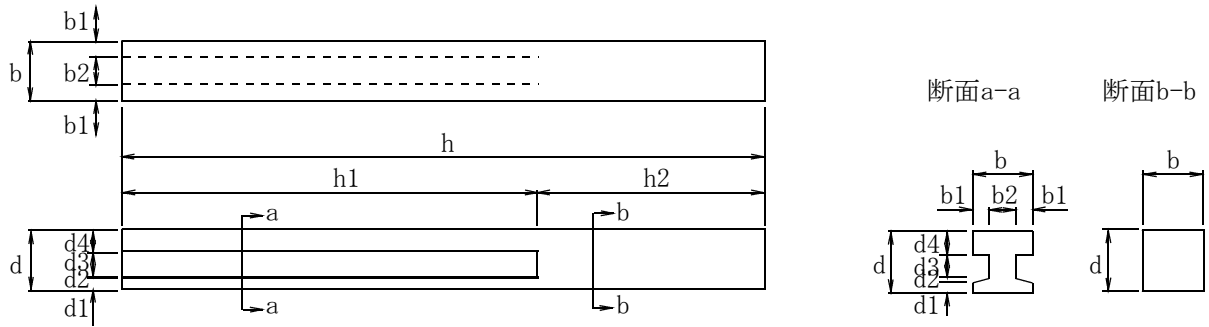


組立土止め (H杭)

くい



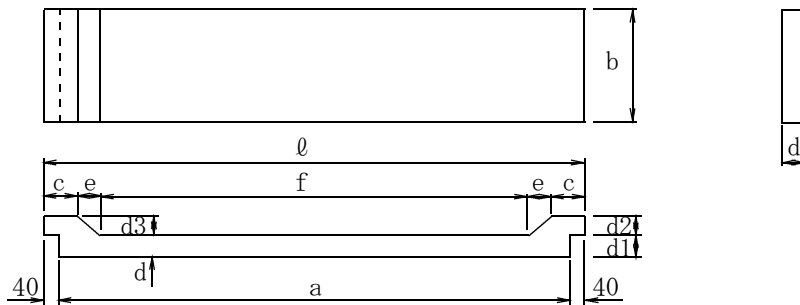
かさ石付

種類	くい間隔		寸法(mm)											参考重量
	1種	2種	h	h1	h2	b	b1	b2	d	d1	d2	d3	d4	
600	1000	1500	1100	500	600	160	45	70	160	30	5	65	60	67
900	1000	1500	1400	800	600	160	45	70	160	30	5	65	60	82
1200	1000	1500	1700	1100	600	160	45	70	160	30	5	65	60	98
1500	1000	1500	2200	1400	800	160	45	70	160	30	5	65	60	124

かさ石無

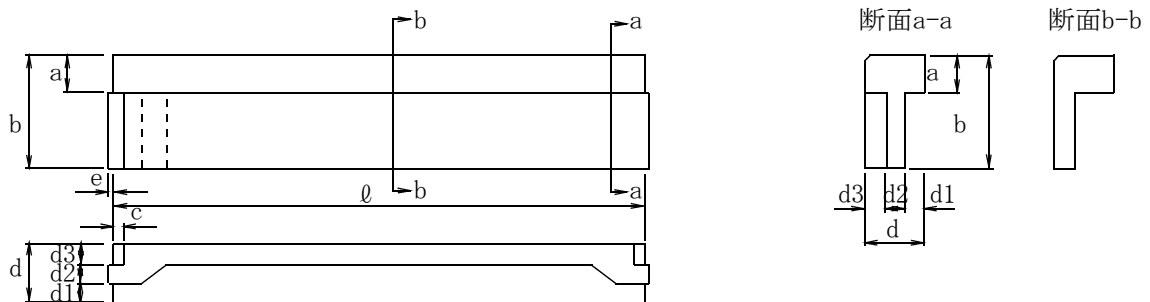
300	1000	1500	700	300	400	160	45	70	160	30	5	65	60	48
600	1000	1500	1200	600	600	160	45	70	160	30	5	65	60	73
900	1000	1500	1500	900	600	160	45	70	160	30	5	65	60	88
1200	1000	1500	1800	1200	600	160	45	70	160	30	5	65	60	103

板



種類	呼び	寸法(mm)											配筋		参考重量	
		l	a	b	c	d	d1	d2	d3	e	f	主筋 径 寸	配力筋 径 寸			
1種	920×300×60	920	840	298	85	60	60	50	50	60	630	6	6	4	6	43
2種	1420×300×60	1420	1340	298	85	60	60	50	50	60	1130	6	6	4	7	67

かさ石



種類	くい間隔	寸法(mm)									参考重量
		l	a	b	c	d	d1	d2	d3	e	
1種	1000	920	100	298	40	160	50	50	60	5	60
2種	1500	1420	100	298	40	160	50	50	60	5	99