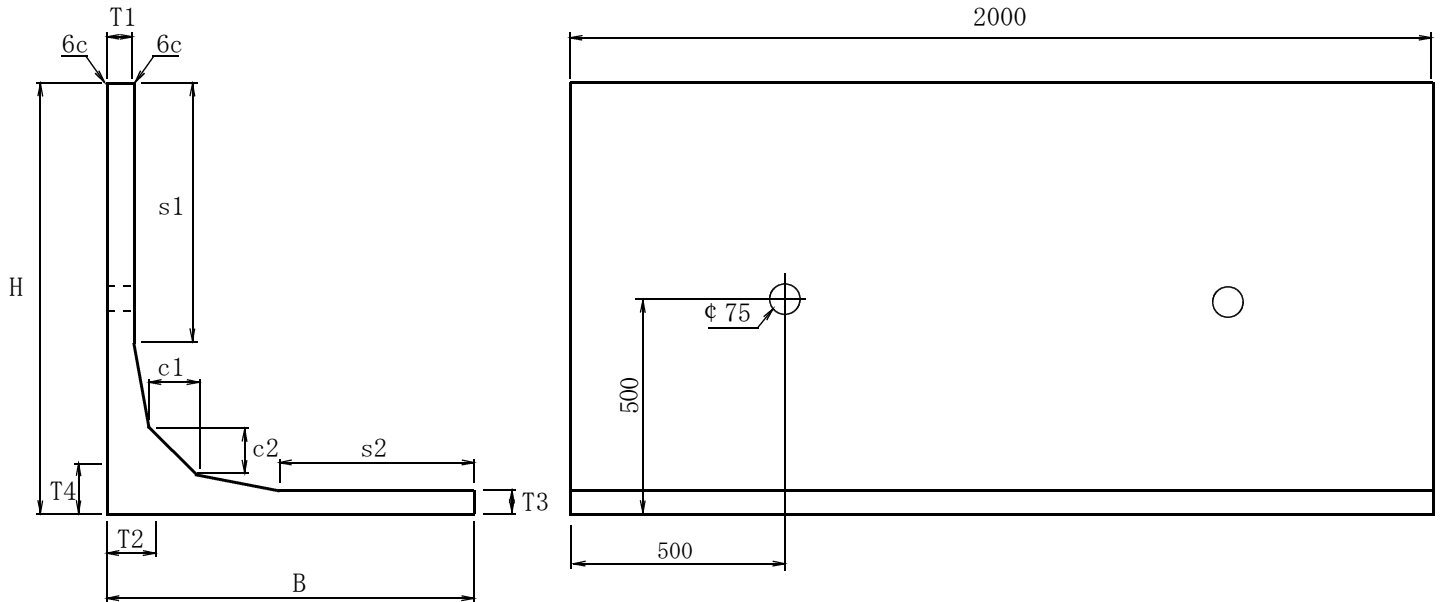


L 型擁壁 (HKW)

参 考 図



※水抜き穴の位置は、H=1000より、各サイズ底版からH=500

※H=600からH=900サイズの標準仕様は、水抜き穴はつきません

H × B × L	T1	T2	T3	T4	C1	C2	S1	S2	製品重量
600 × 700 × 2000	60	100	60	100	100	100	300	400	428
700 × 700 × 2000	〃	〃	〃	〃	〃	〃	400	400	449
800 × 750 × 2000	〃	〃	〃	〃	〃	〃	450	400	509
900 × 800 × 2000	〃	〃	〃	〃	〃	〃	550	450	552
1000 × 850 × 2000	70	120	〃	110	120	120	600	440	680
1100 × 900 × 2000	〃	〃	〃	〃	〃	〃	500	190	788
1200 × 1000 × 2000	〃	〃	〃	〃	〃	〃	600	290	850
1300 × 1050 × 2000	〃	130	70	120	〃	〃	550	140	1007
1400 × 1100 × 2000	〃	〃	〃	〃	〃	〃	650	190	1057
1500 × 1150 × 2000	〃	〃	〃	〃	〃	〃	750	240	1107
1600 × 1250 × 2000	〃	150	〃	150	150	150	700	50	1366
1700 × 1300 × 2000	〃	〃	〃	〃	〃	〃	800	100	1416
1800 × 1350 × 2000	〃	〃	〃	〃	〃	〃	900	150	1467
1900 × 1400 × 2000	〃	〃	80	〃	〃	〃	900	0	1604
2000 × 1450 × 2000	〃	〃	〃	〃	〃	〃	1000	50	1652