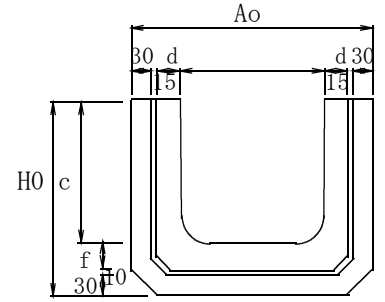
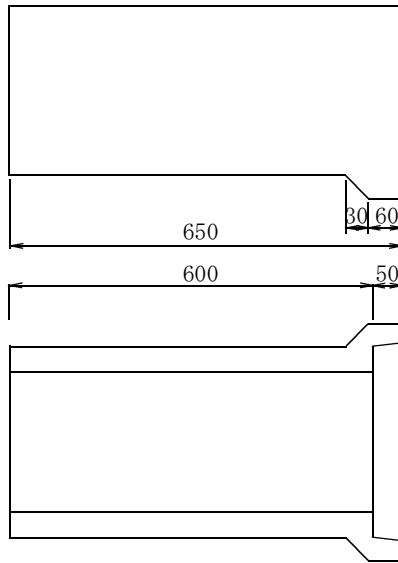
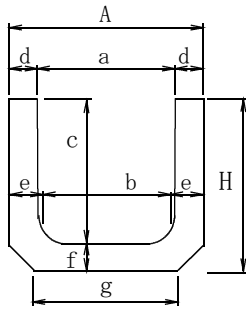
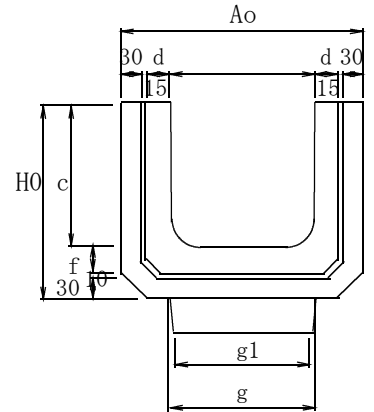
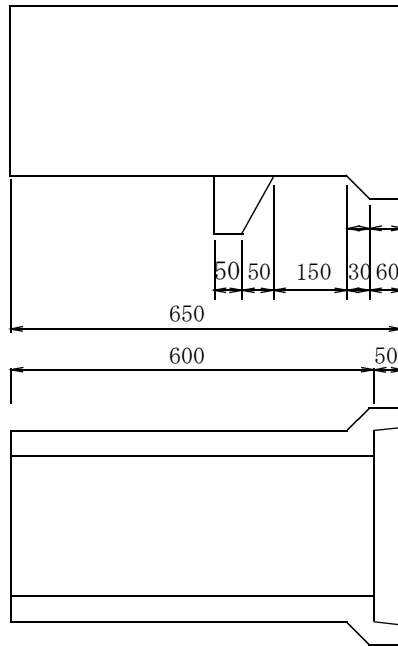
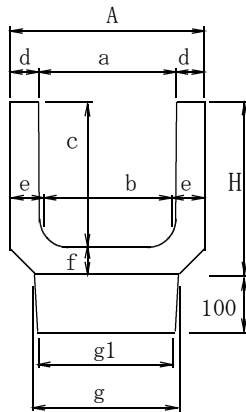


たて溝

例：呼び 300



例：呼び 300(止付)



呼び	寸法(mm)											参考重量	
	a	b	c	d	e	f	g	g1	A	Ao	H		Ho
240用	240	220	240	45	50	50	—	—	330	400	290	325	61
止付240用	240	220	240	45	50	50	240	240	330	400	290	325	71
300用	300	260	300	50	60	60	—	—	400	490	360	405	89
止付300用	300	260	300	50	60	60	300	275	400	490	360	405	99