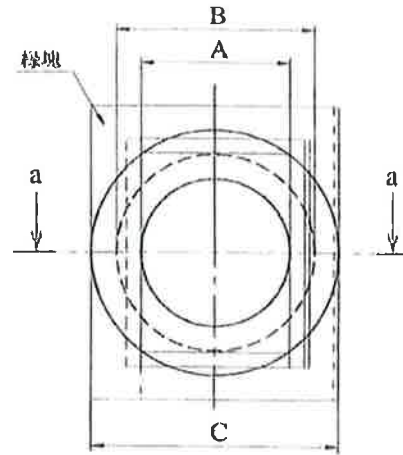
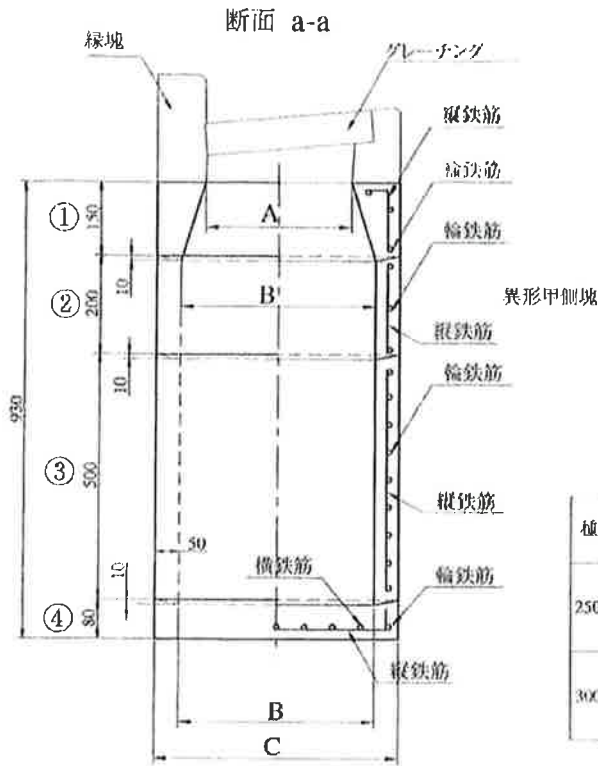


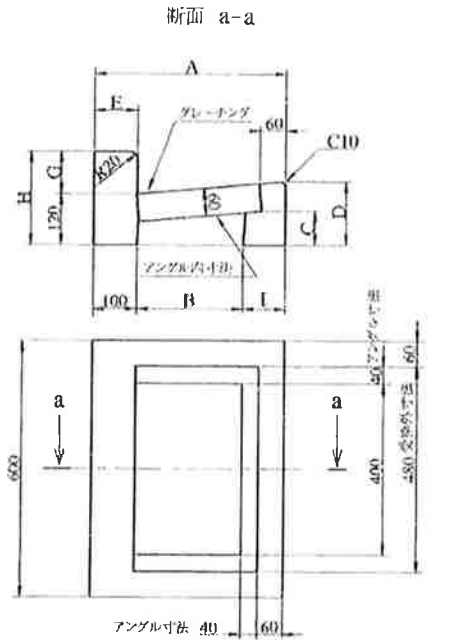
# L型集水ます

## L型集水ます側塊



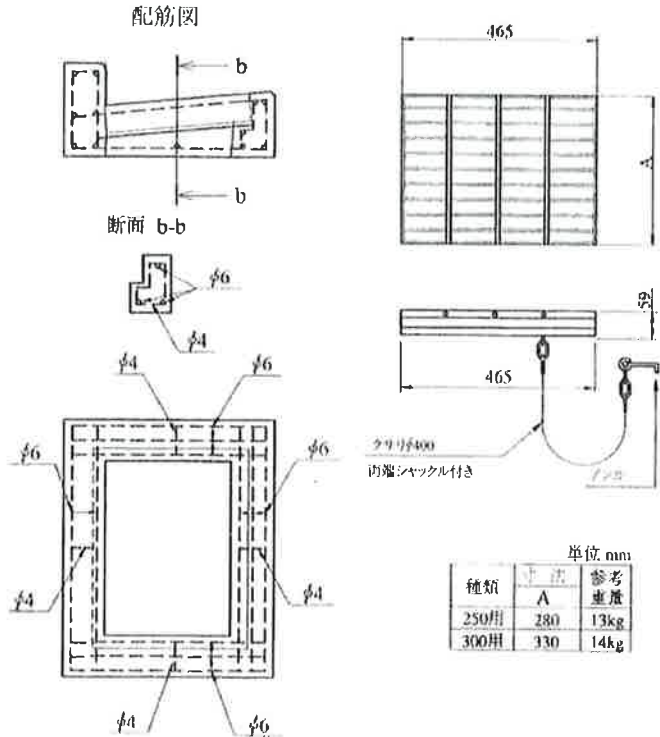
種類	呼び名	寸法			鉄筋			参考重量 kg			
		A	B	C	縦鉄筋 径	横鉄筋 径	輪鉄筋 径				
250用	① 異形甲側塊	φ250	φ350	φ450	φ4	12	—	φ4	3	34	
	② 高20cm側塊	—	φ350	φ450	φ4	12	—	φ4	3	30	
	③ 高50cm側塊	—	φ350	φ450	φ4	12	—	φ4	7	70	
300用	① 底塊	—	φ350	φ450	φ4	7	φ4	7	φ4	1	28
	② 異形甲側塊	φ300	φ400	φ500	φ4	12	—	φ4	3	38	
	③ 高20cm側塊	—	φ400	φ500	φ4	12	—	φ4	3	34	
	④ 高50cm側塊	—	φ400	φ500	φ4	12	—	φ4	7	79	
	④ 底塊	—	φ400	φ500	φ4	12	φ4	7	φ4	1	34

## L型集水ます用縁塊(改良型)



種類	呼び名	寸法								参考重量 kg
		A	B	C	D	E	G	H	I	
250用	標準型	450	250	80	150	100	100	220	100	63kg
	平型(2cm)	450	250	80	150	100	20	140	100	52kg
	平型(5cm)	450	250	80	150	100	50	170	100	56kg
300用	標準型	500	300	85	155	100	100	220	100	66kg
	平型(2cm)	500	300	85	155	100	20	140	100	54kg
	平型(5cm)	500	300	85	155	100	50	170	100	58kg

## グレーチング(T-20)

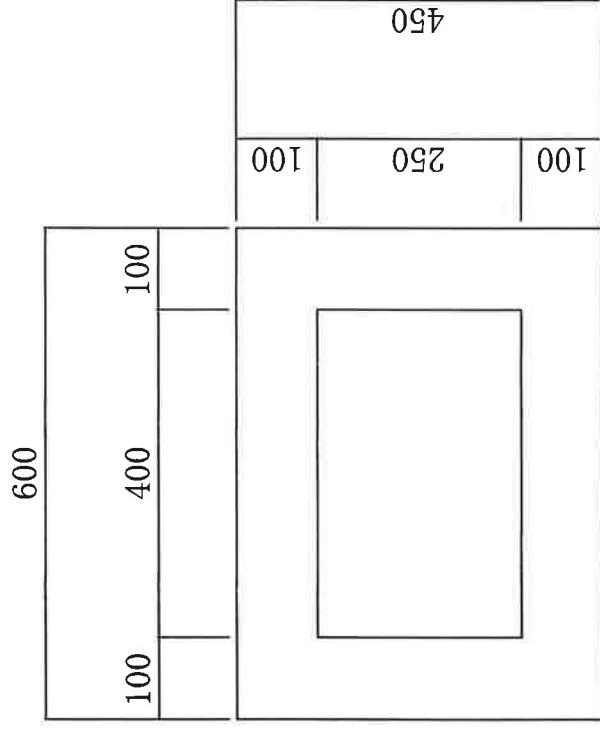


種類	寸法		参考重量 kg
	A	参考重量	
250用	280	13kg	
300用	330	14kg	

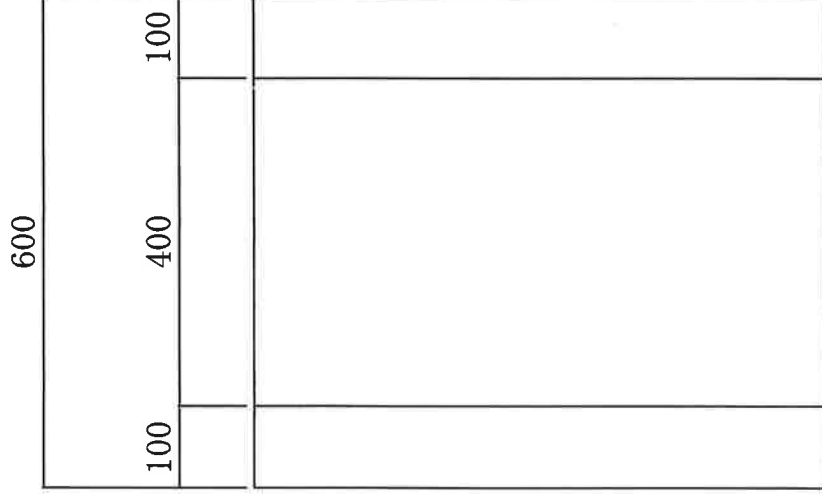
# 集水枋

250/450\*400/600

平面図



側面図



(株)林建材