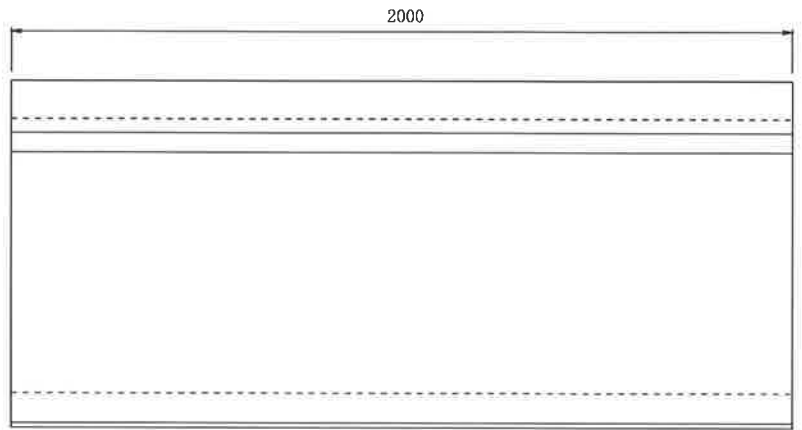
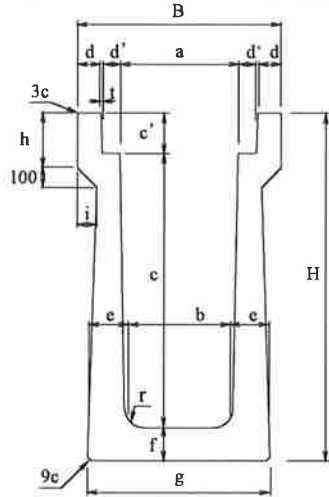


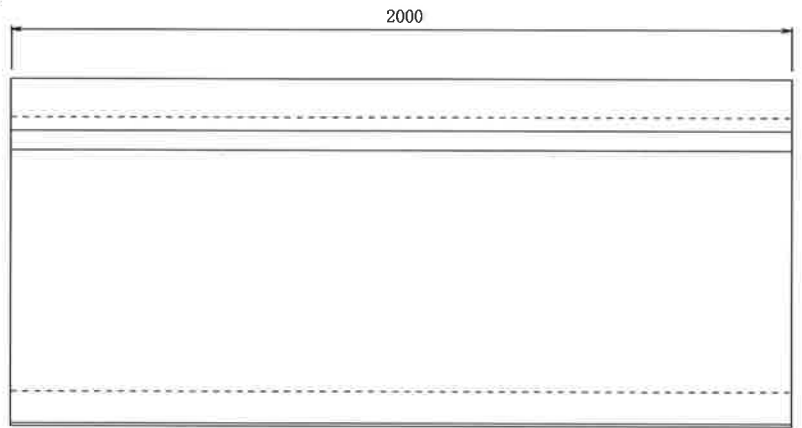
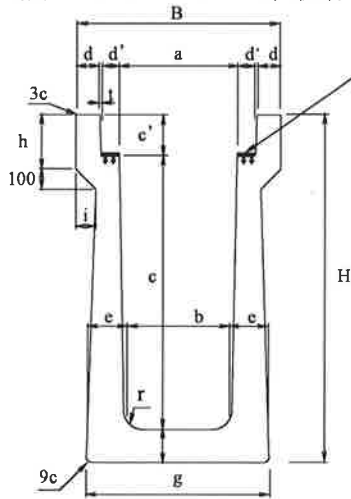
梘型側溝タイプ T-25

(標準・防音)

(例：300 × 700 × 2000) 標準



(例：300 × 700 × 2000) 防音



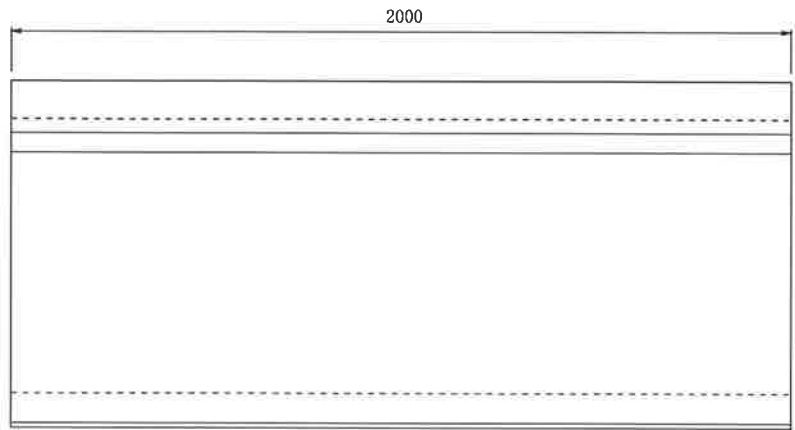
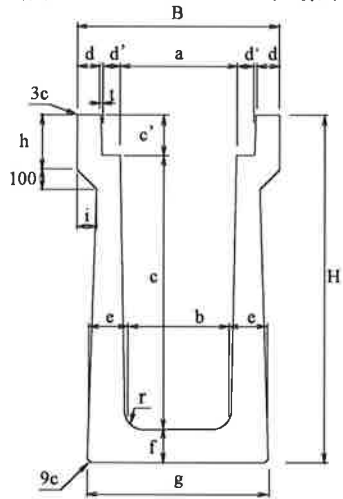
単位：mm

呼 び	寸 法														参考重量	
	a	b	c	c'	d	d'	t	e	f	g	h	i	r	B		H
300 × 700 × 2000	300	272	700	100	60	47	3	96	90	470	130	50	50	520	890	740
300 × 800 × 2000	"	268	800	"	"	"	"	102	100	480	"	"	"	"	1000	915
300 × 900 × 2000	"	264	900	"	"	"	"	109	110	490	"	"	"	"	1110	1045

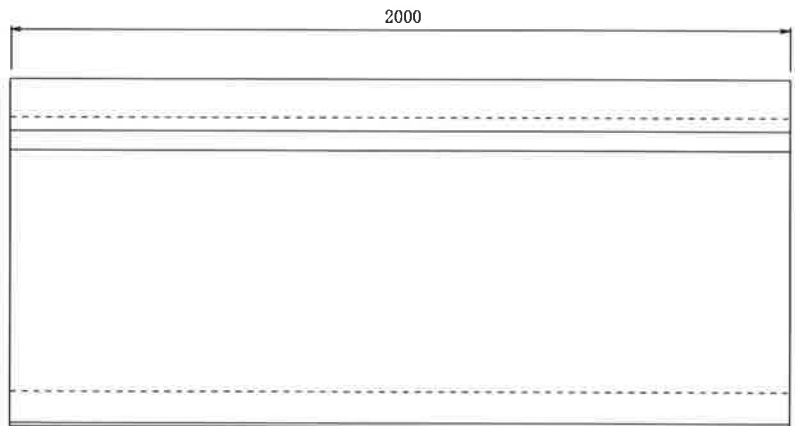
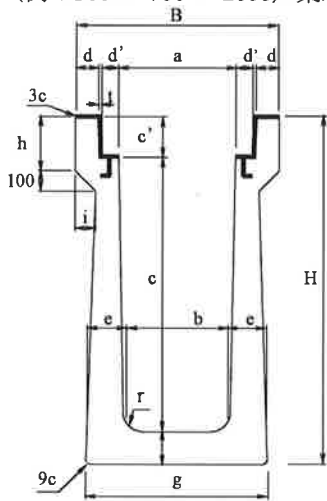
県型側溝タイプ T-25

(標準・集水)

(例：300 × 700 × 2000) 標準



(例：300 × 700 × 2000) 集水



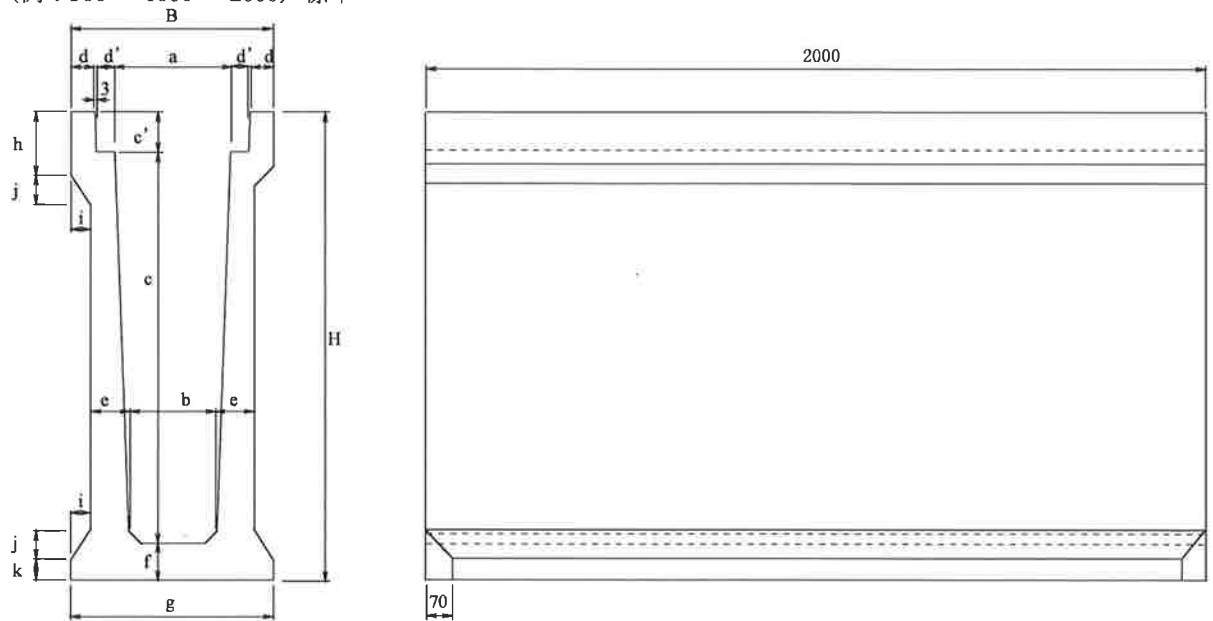
単位：mm

呼 び	寸 法														参考重量	
	a	b	c	c'	d	d'	t	e	f	g	h	i	r	B		H
300 × 700 × 2000	300	272	700	100	60	47	3	96	90	470	130	50	50	520	890	740
300 × 800 × 2000	〃	268	800	〃	〃	〃	〃	102	100	480	〃	〃	〃	〃	1000	915
300 × 900 × 2000	〃	264	900	〃	〃	〃	〃	109	110	490	〃	〃	〃	〃	1110	1045

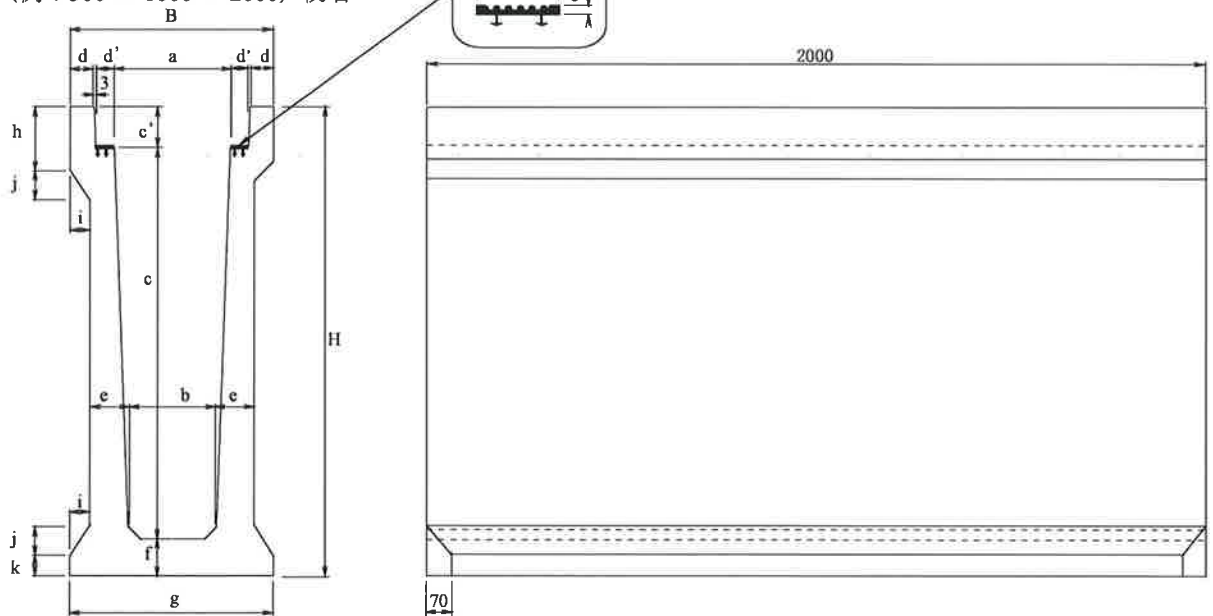
梘型側溝タイプ T-25

(標準・防音)

(例：300 × 1000 × 2000) 標準



(例：300 × 1000 × 2000) 防音

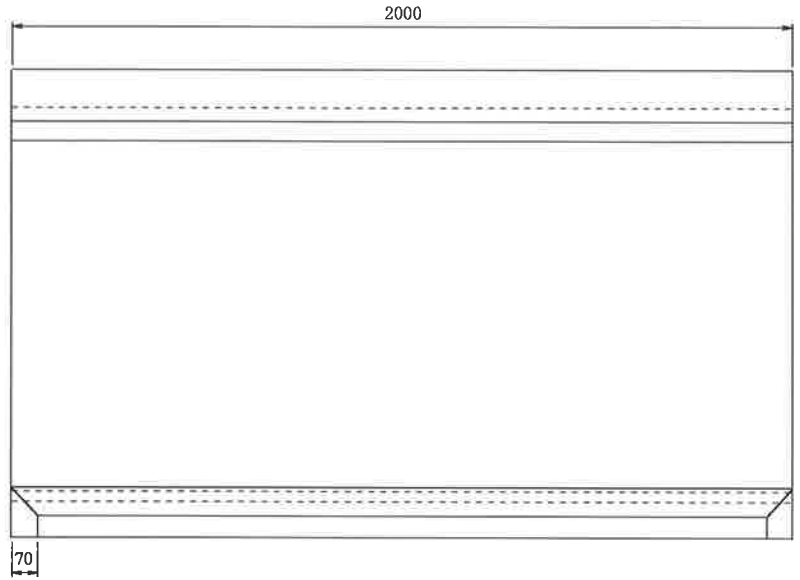
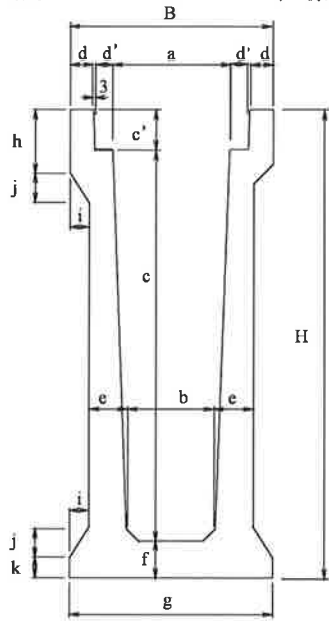


呼 び	寸 法														参考重量	
	a	b	c	c'	d	d'	e	f	g	h	i	j	k	B		H
300 × 1000 × 2000	300	240	1000	100	58	47	95	120	520	160	45	78	80	516	1220	1166
300 × 1100 × 2000	〃	230	1100	〃	〃	〃	105	130	〃	〃	40	69	85	〃	1330	1338
300 × 1200 × 2000	〃	220	1200	〃	〃	〃	110	140	〃	〃	〃	69	90	〃	1440	1474

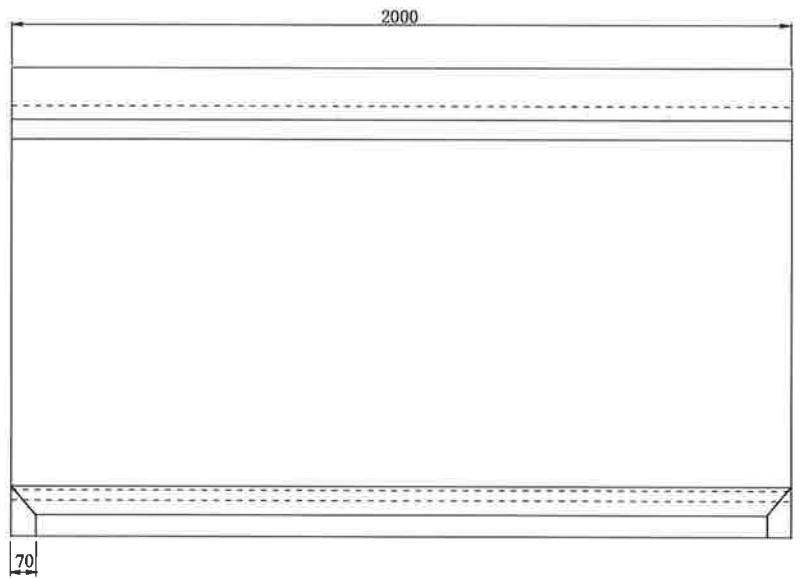
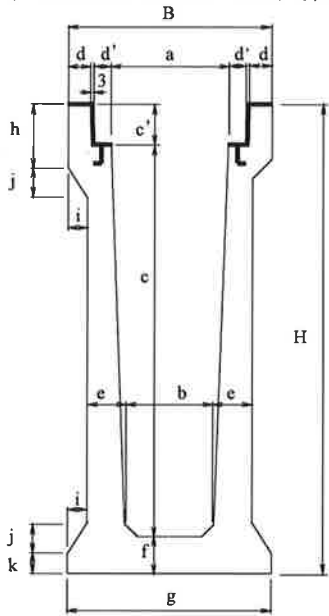
県型側溝タイプ T-25

(標準・集水)

(例：300 × 1000 × 2000) 標準



(例：300 × 1000 × 2000) 集水



単位：mm

呼 び	寸 法															参考重量
	a	b	c	c'	d	d'	e	f	g	h	i	j	k	B	H	
300 × 1000 × 2000	300	240	1000	100	58	47	95	120	520	160	45	78	80	516	1220	1166
300 × 1100 × 2000	300	230	1100	100	58	47	105	130	520	160	40	69	85	516	1330	1338
300 × 1200 × 2000	300	220	1200	100	58	47	110	140	520	160	40	69	90	516	1440	1474