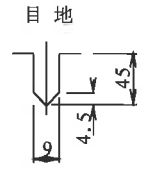
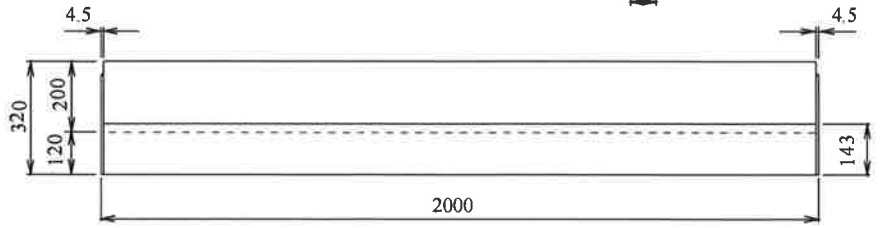
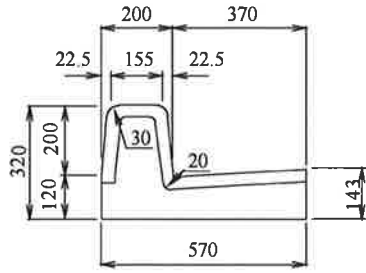
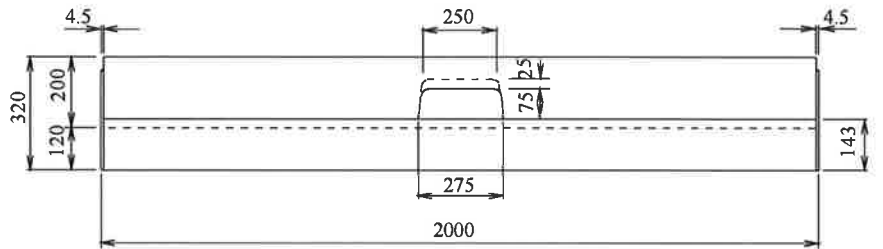
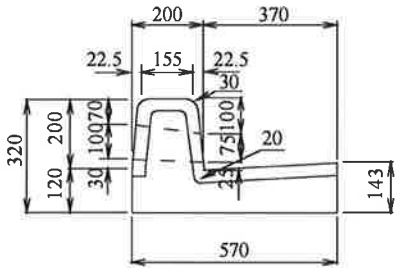


# CBL-I-B

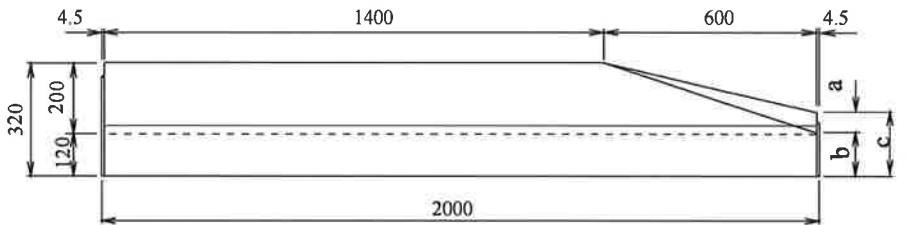
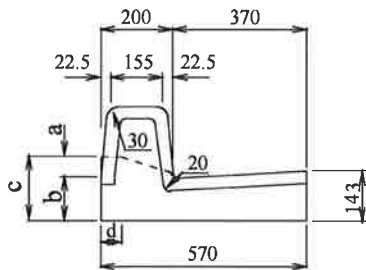
標準型 L=2000 320 × 570 × 2000 参考重量 518kg



水抜型 L=2000 320 × 570 × 2000 参考重量 506kg

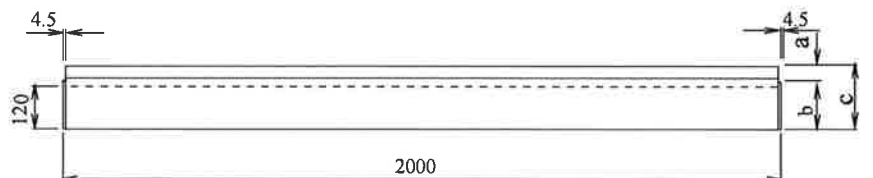
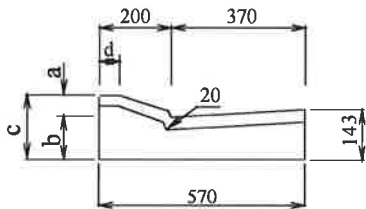


摺付型 L=2000



	a	b	c	d	参考重量
摺付部 2cm	50	120	170	60	499
摺付部 1cm	30	120	150	20	496

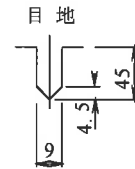
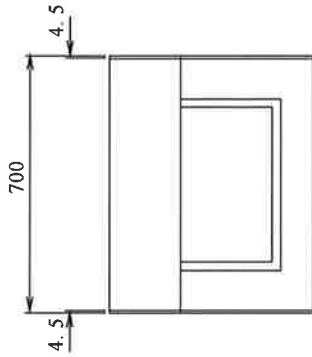
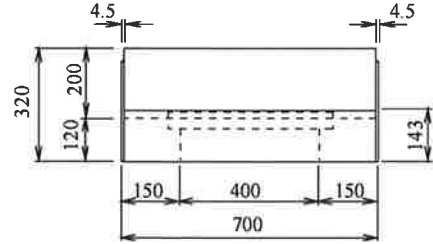
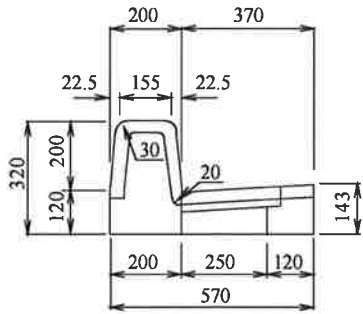
切下型 L=2000



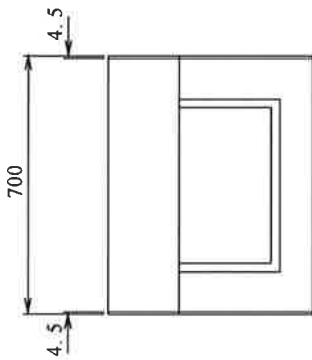
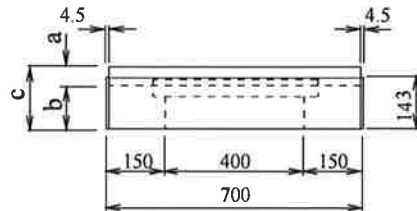
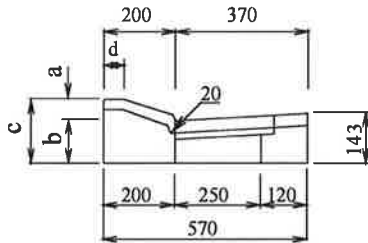
	a	b	c	d	参考重量
切下部 2cm	50	120	170	60	386
切下部 1cm	30	120	150	20	367

# CBL-I-B

基本縁塊型 L=700 320 × 570 × 700 参考重量 143kg



平縁塊型 L=700



	a	b	c	d	参考重量
切下部 2cm	50	120	170	60	100
切下部 1cm	30	120	150	20	95