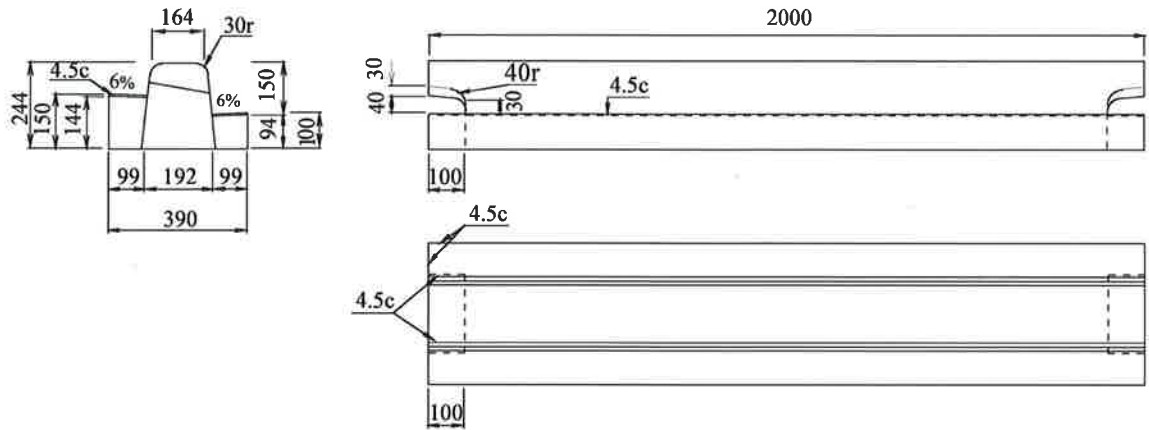
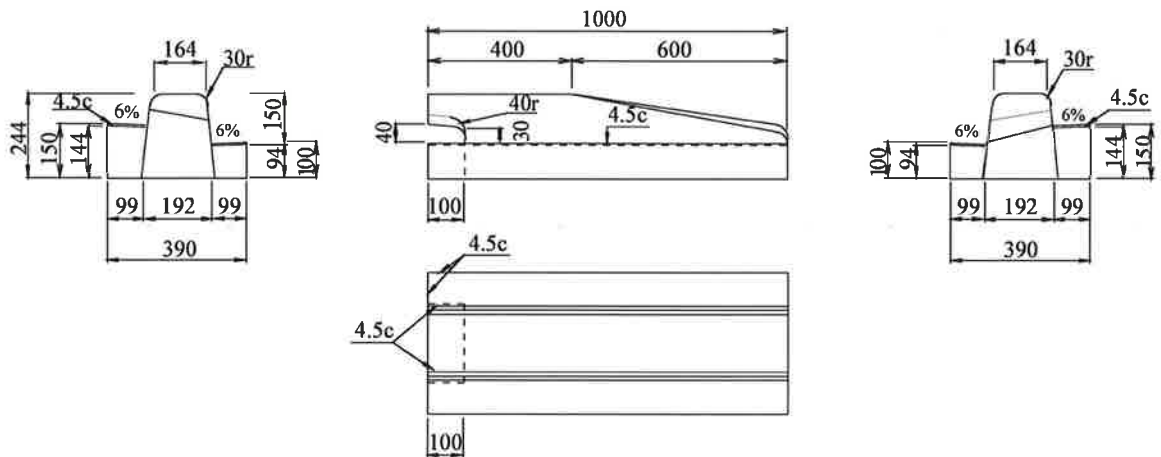


BFSLブロック

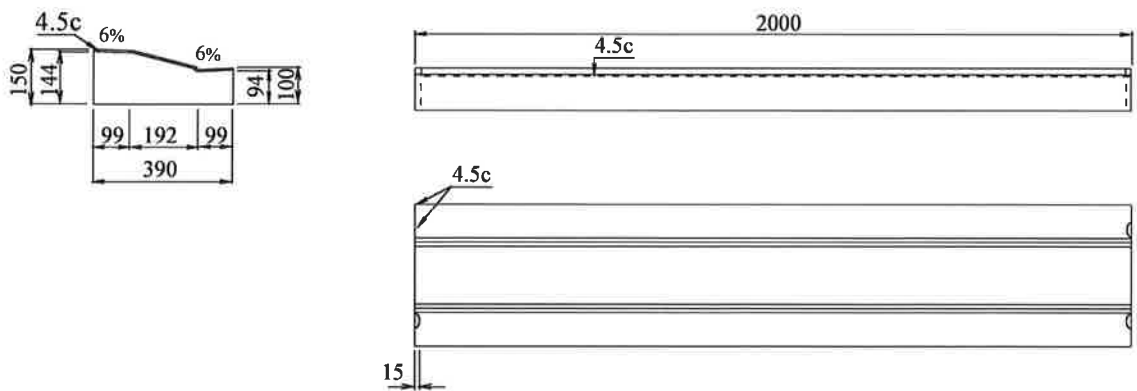
BFSLブロック 30-15 参考重量 343kg



BFSLTブロック 30-15 参考重量 152kg

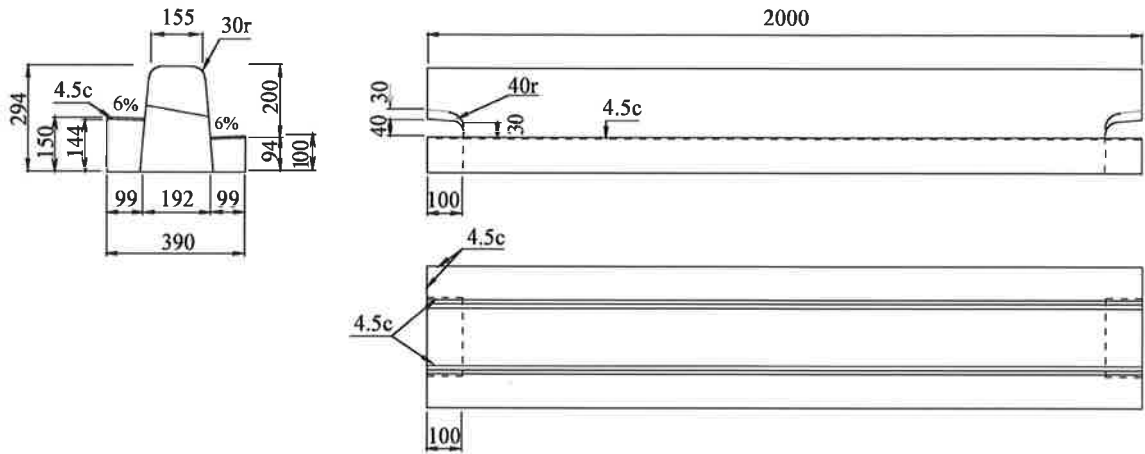


BFSLDブロック 30 参考重量 237kg

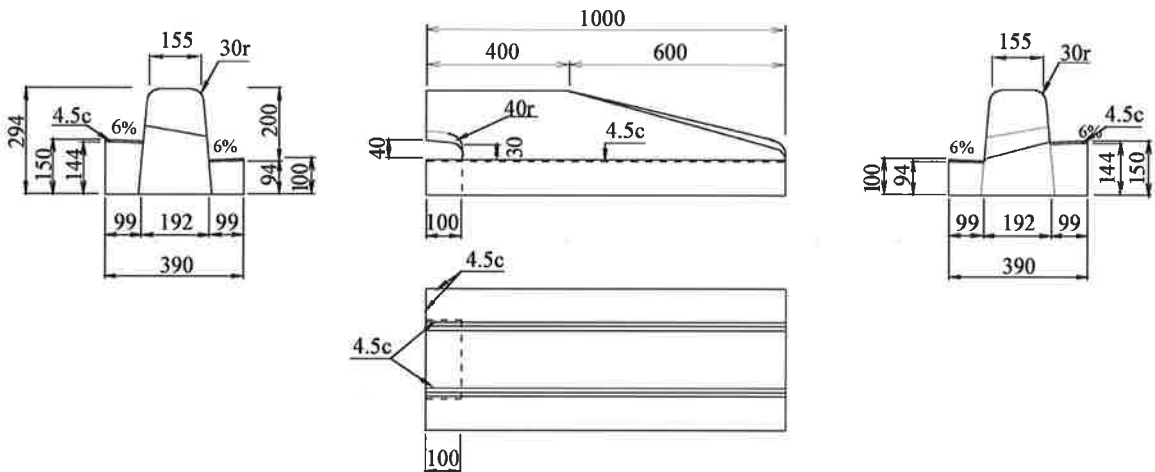


BFSLブロック

BFSLブロック 30-20 参考重量 380kg



BFSLTブロック 30-20 参考重量 164kg



BFSLDブロック 30 参考重量 237kg

