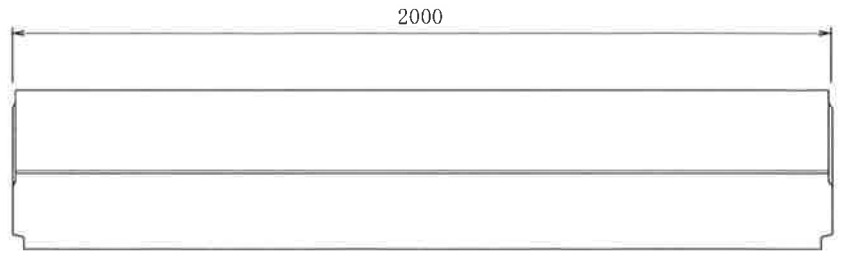
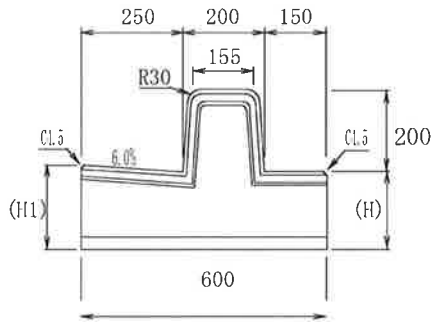
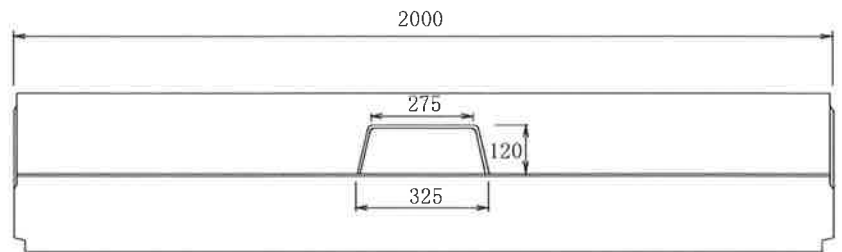
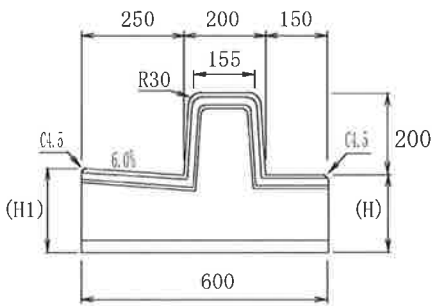


# エフロン付歩車道ブロック(FS-C)

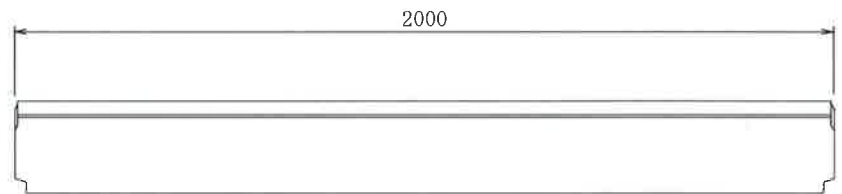
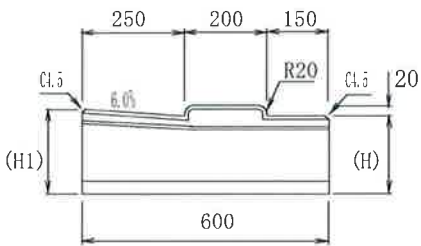
標準 (FS-C) 例:H=220



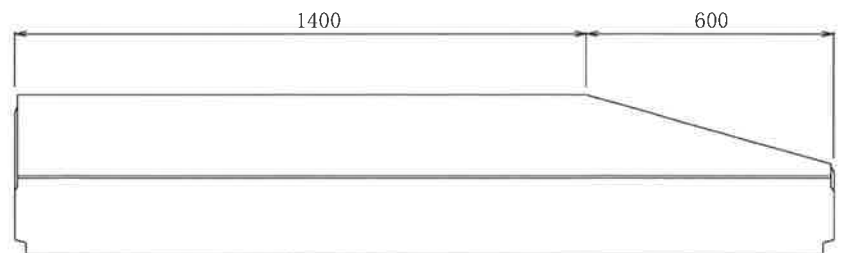
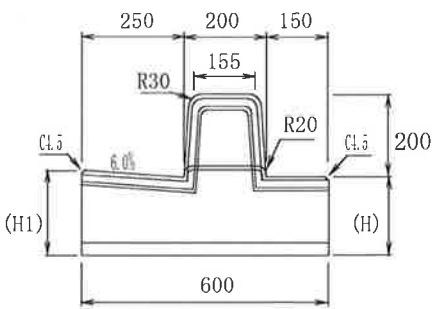
水抜 (FS-C) 例:H=220



平 (FD-C) 例:H=220



斜 (FT-C) 例:H=220

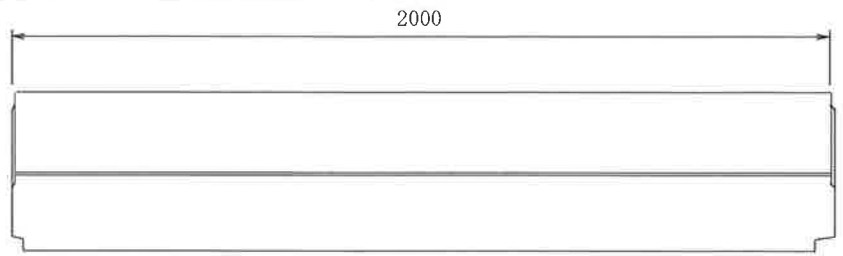
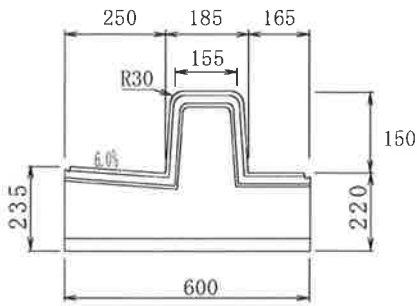


呼び		参考重量(kg)			
H	H1	標準	水抜	平	斜
150	165	600	600	440	560
220	235	800	800	640	760
285	300	990	990	830	950

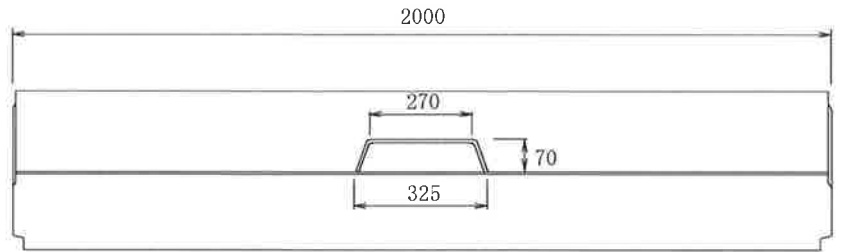
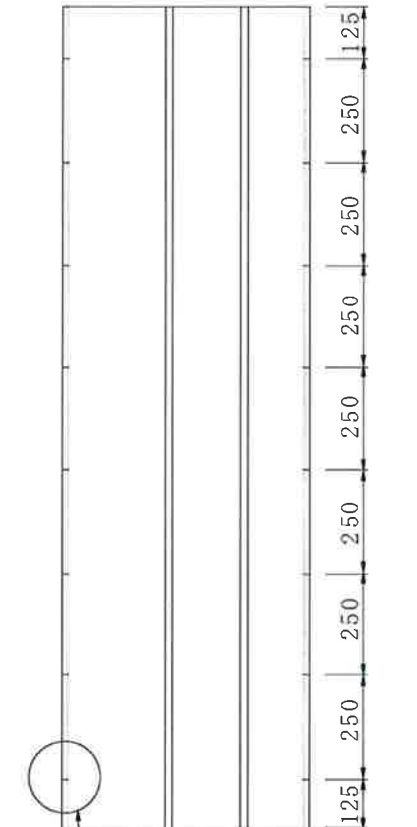
# エフロン付歩車道ブロック (FS-B)

H=220/235

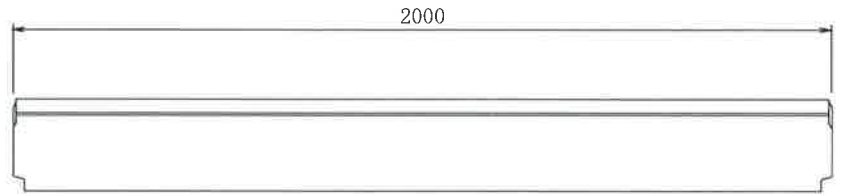
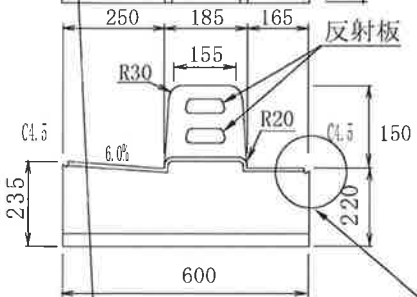
標準 (FS-B) 参考重量750kg



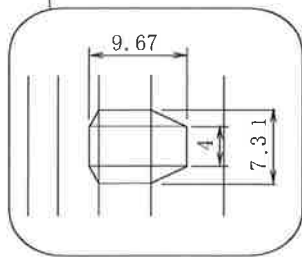
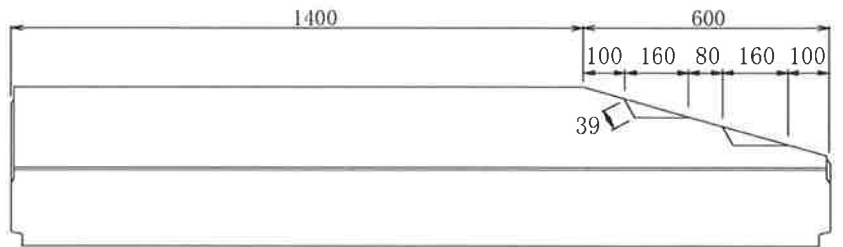
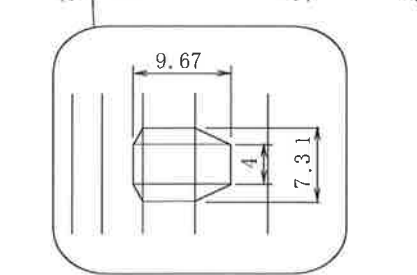
水抜 (FS-B) 参考重量750kg



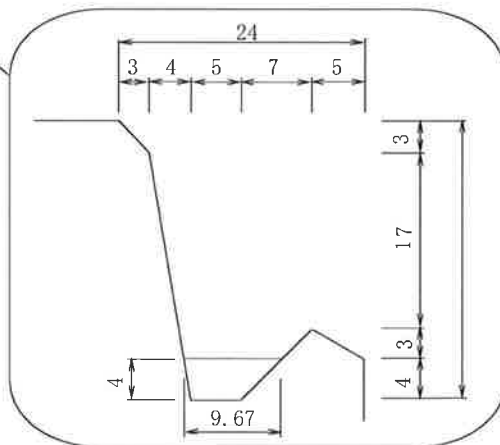
平 (FD-B) 参考重量650kg



斜 (FT-B) 参考重量735kg



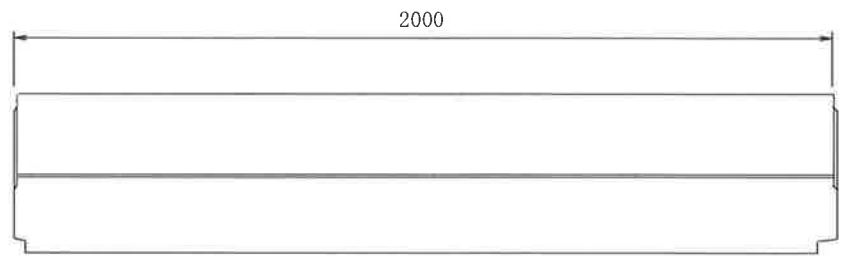
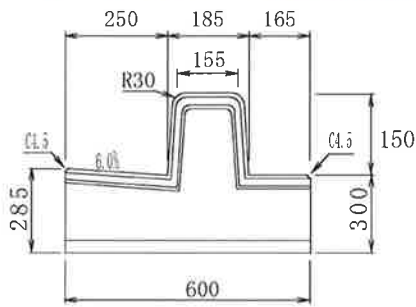
RT (ルートストッパー)



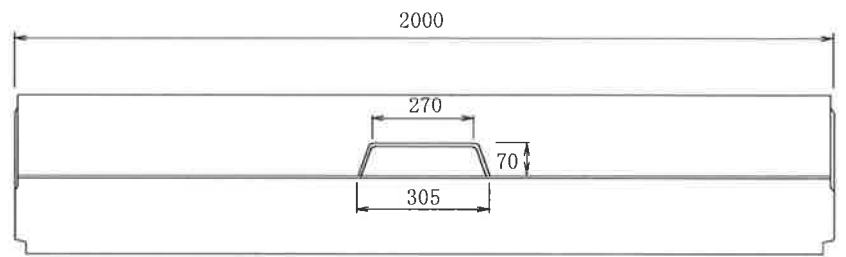
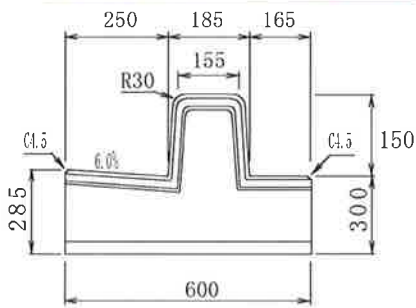
# エフロン付歩車道ブロック (FS-B)

H=285/300

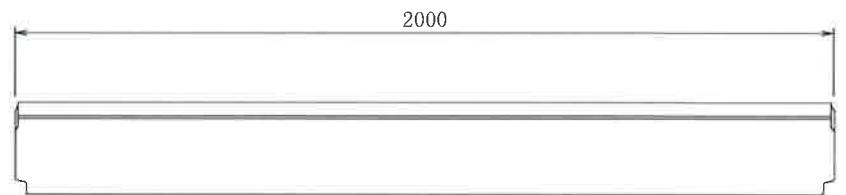
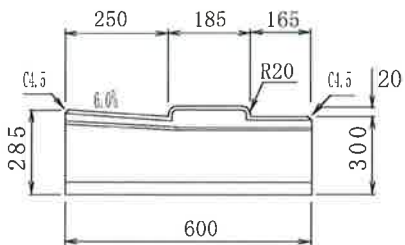
標準 (FS-B) 参考重量940kg



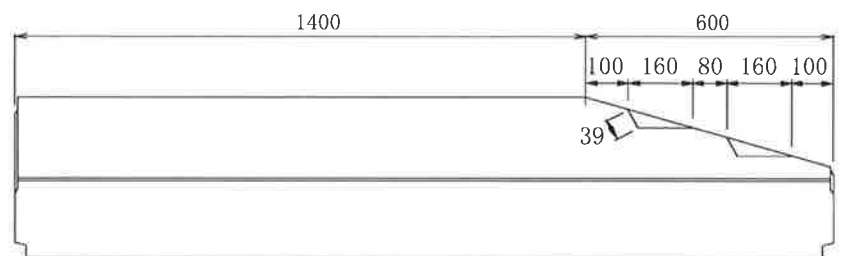
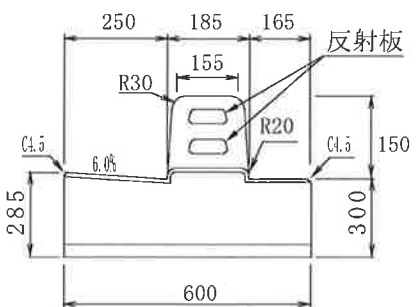
水抜 (FS-B) 参考重量940kg



平 (FD-B) 参考重量735kg

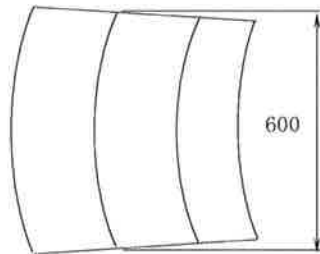
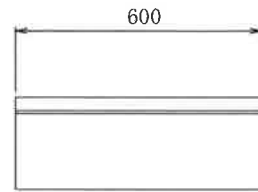
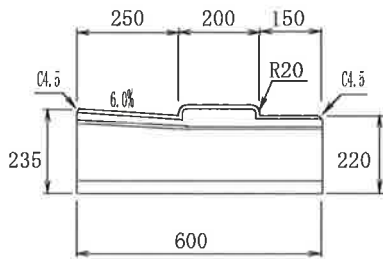


斜 (FT-B) 参考重量840kg



# エフロン付歩車道ブロック(FD-C)平 R=60cm

平 (FD-C) 60cm 3.0mR H=220 参考重量 192kg



平 (FD-C) 60cm 2.0mR H=220 参考重量 192kg

