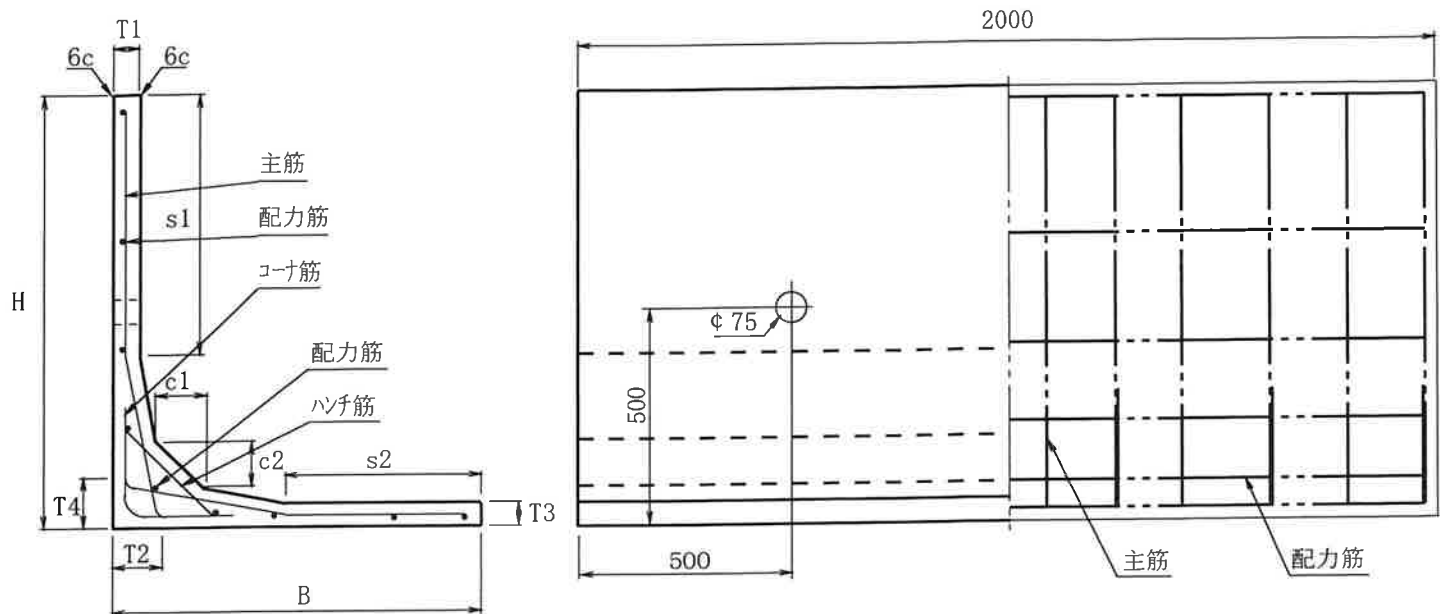


# L 型擁壁 (HKW)

参 考 図

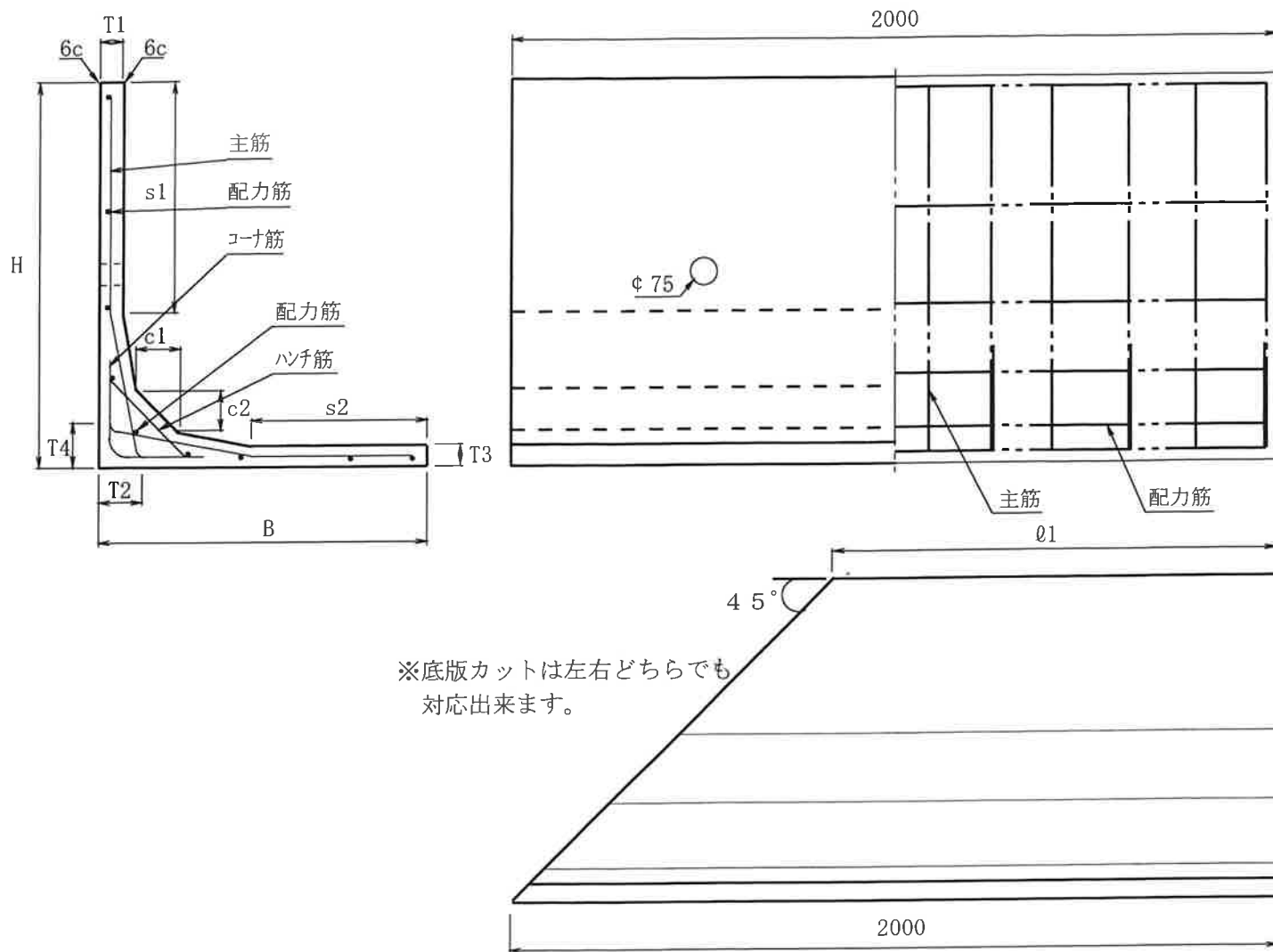


※水抜き穴の位置は、H=1000より、各サイズ底版からH=500

※H=600からH=900サイズの標準仕様は、水抜き穴はつきません

| H × B × L          | T1 | T2  | T3 | T4  | C1  | C2  | S1   | S2  | 主筋     | 配力筋           | ハンチ筋  | コーナ筋  | 製品重量 |
|--------------------|----|-----|----|-----|-----|-----|------|-----|--------|---------------|-------|-------|------|
| 600 × 700 × 2000   | 60 | 100 | 60 | 100 | 100 | 100 | 300  | 400 | D10-10 | D6- 7, D10- 1 | D10-6 | D6 -6 | 428  |
| 700 × 700 × 2000   | 〃  | 〃   | 〃  | 〃   | 〃   | 〃   | 400  | 400 | D10-10 | D6- 7, D10- 1 | D10-6 | D6 -6 | 449  |
| 800 × 750 × 2000   | 〃  | 〃   | 〃  | 〃   | 〃   | 〃   | 450  | 400 | D10-10 | D6- 8, D10- 1 | D10-6 | D6 -6 | 509  |
| 900 × 800 × 2000   | 〃  | 〃   | 〃  | 〃   | 〃   | 〃   | 550  | 450 | D10-10 | D6- 8, D10- 1 | D10-6 | D6 -6 | 552  |
| 1000 × 850 × 2000  | 70 | 120 | 〃  | 110 | 120 | 120 | 600  | 440 | D10-12 | D6- 8, D10- 1 | D10-6 | D6 -6 | 680  |
| 1100 × 950 × 2000  | 〃  | 〃   | 〃  | 〃   | 〃   | 〃   | 500  | 240 | D10-12 | D6- 9, D10- 1 | D10-6 | D10-6 | 817  |
| 1200 × 1000 × 2000 | 〃  | 〃   | 〃  | 〃   | 〃   | 〃   | 600  | 290 | D10-12 | D6-10, D10- 1 | D10-6 | D10-6 | 850  |
| 1300 × 1050 × 2000 | 〃  | 130 | 70 | 120 | 〃   | 〃   | 550  | 140 | D10-14 | D6-12, D10- 1 | D10-8 | D10-8 | 1007 |
| 1400 × 1100 × 2000 | 〃  | 〃   | 〃  | 〃   | 〃   | 〃   | 650  | 190 | D10-14 | D6-13, D10- 1 | D10-8 | D10-8 | 1057 |
| 1500 × 1150 × 2000 | 〃  | 〃   | 〃  | 〃   | 〃   | 〃   | 750  | 240 | D10-14 | D6-13, D10- 1 | D10-8 | D10-8 | 1107 |
| 1600 × 1250 × 2000 | 〃  | 150 | 〃  | 150 | 150 | 150 | 700  | 50  | D13-12 | D6- 3, D10-12 | D10-6 | D10-6 | 1366 |
| 1700 × 1300 × 2000 | 〃  | 〃   | 〃  | 〃   | 〃   | 〃   | 800  | 100 | D13-12 | D6- 4, D10-11 | D10-6 | D10-6 | 1416 |
| 1800 × 1350 × 2000 | 〃  | 〃   | 〃  | 〃   | 〃   | 〃   | 900  | 150 | D13-12 | D6- 4, D10-11 | D10-6 | D10-6 | 1467 |
| 1900 × 1400 × 2000 | 〃  | 〃   | 80 | 〃   | 〃   | 〃   | 900  | 0   | D13-14 | D6- 4, D10-13 | D10-8 | D10-8 | 1604 |
| 2000 × 1450 × 2000 | 〃  | 〃   | 〃  | 〃   | 〃   | 〃   | 1000 | 50  | D13-14 | D6- 4, D10-13 | D10-8 | D10-8 | 1652 |

# L型擁壁 (HKW)



※底版カットは左右どちらでも  
対応出来ます。

| H × B × L          | T1 | T2  | T3 | T4  | C1  | C2  | S1   | S2  | φ1   | 主筋     | 配力筋            | ハンチ筋  | コーナ筋  | 製品重量 |
|--------------------|----|-----|----|-----|-----|-----|------|-----|------|--------|----------------|-------|-------|------|
| 600 × 700 × 2000   | 60 | 100 | 60 | 100 | 100 | 100 | 300  | 400 | 1400 | D10-10 | D10- 7, D10- 1 | D10-6 | D6 -6 | 388  |
| 700 × 700 × 2000   | 〃  | 〃   | 〃  | 〃   | 〃   | 〃   | 400  | 400 | 1400 | D10-10 | D10- 7, D10- 1 | D10-6 | D6 -6 | 408  |
| 800 × 750 × 2000   | 〃  | 〃   | 〃  | 〃   | 〃   | 〃   | 450  | 400 | 1350 | D10-10 | D10- 8, D10- 1 | D10-6 | D6 -6 | 463  |
| 900 × 800 × 2000   | 〃  | 〃   | 〃  | 〃   | 〃   | 〃   | 550  | 450 | 1200 | D10-10 | D10- 8, D10- 1 | D10-6 | D6 -6 | 500  |
| 1000 × 850 × 2000  | 〃  | 110 | 〃  | 110 | 120 | 120 | 600  | 450 | 1150 | D10-12 | D10- 8, D10- 1 | D10-6 | D6 -6 | 571  |
| 1100 × 950 × 2000  | 〃  | 〃   | 〃  | 〃   | 〃   | 〃   | 500  | 200 | 1100 | D10-12 | D10- 9, D10- 1 | D10-6 | D10-6 | 665  |
| 1200 × 1000 × 2000 | 〃  | 〃   | 〃  | 〃   | 〃   | 〃   | 600  | 300 | 1000 | D10-12 | D10-10, D10- 1 | D10-6 | D10-6 | 697  |
| 1300 × 1050 × 2000 | 〃  | 120 | 70 | 120 | 〃   | 〃   | 550  | 150 | 950  | D10-14 | D10-12, D10- 1 | D10-8 | D10-8 | 820  |
| 1400 × 1100 × 2000 | 〃  | 〃   | 〃  | 〃   | 〃   | 〃   | 650  | 200 | 900  | D10-14 | D10-13, D10- 1 | D10-8 | D10-8 | 856  |
| 1500 × 1150 × 2000 | 〃  | 〃   | 〃  | 〃   | 〃   | 〃   | 750  | 250 | 850  | D10-14 | D10-13, D10- 1 | D10-8 | D10-8 | 892  |
| 1600 × 1250 × 2000 | 70 | 150 | 〃  | 150 | 150 | 150 | 700  | 50  | 750  | D13-12 | D10- 3, D10-12 | D10-6 | D10-6 | 1154 |
| 1700 × 1300 × 2000 | 〃  | 〃   | 〃  | 〃   | 〃   | 〃   | 800  | 100 | 700  | D13-12 | D10- 4, D10-11 | D10-6 | D10-6 | 1193 |
| 1800 × 1350 × 2000 | 〃  | 〃   | 〃  | 〃   | 〃   | 〃   | 900  | 150 | 650  | D13-12 | D10- 4, D10-11 | D10-6 | D10-6 | 1232 |
| 1900 × 1400 × 2000 | 〃  | 〃   | 80 | 〃   | 〃   | 〃   | 900  | 0   | 600  | D13-14 | D10- 4, D10-13 | D10-8 | D10-8 | 1319 |
| 2000 × 1450 × 2000 | 〃  | 〃   | 〃  | 〃   | 〃   | 〃   | 1000 | 50  | 550  | D13-14 | D10- 4, D10-13 | D10-8 | D10-8 | 1353 |