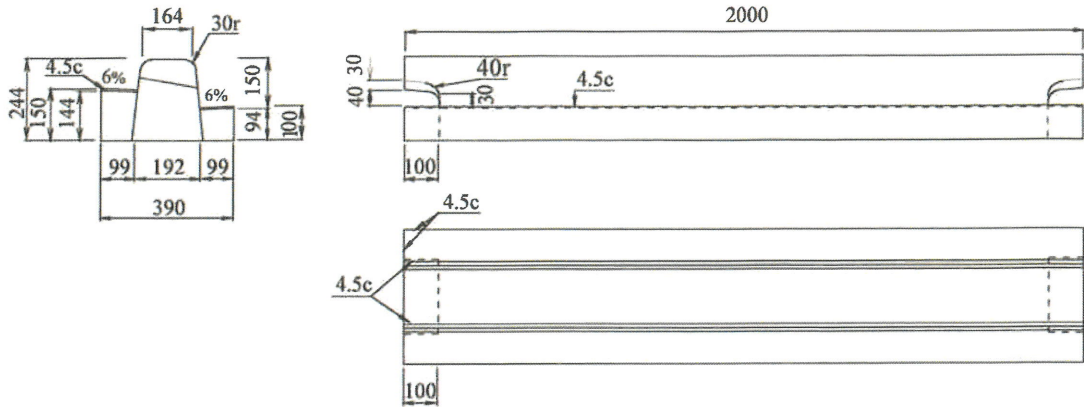
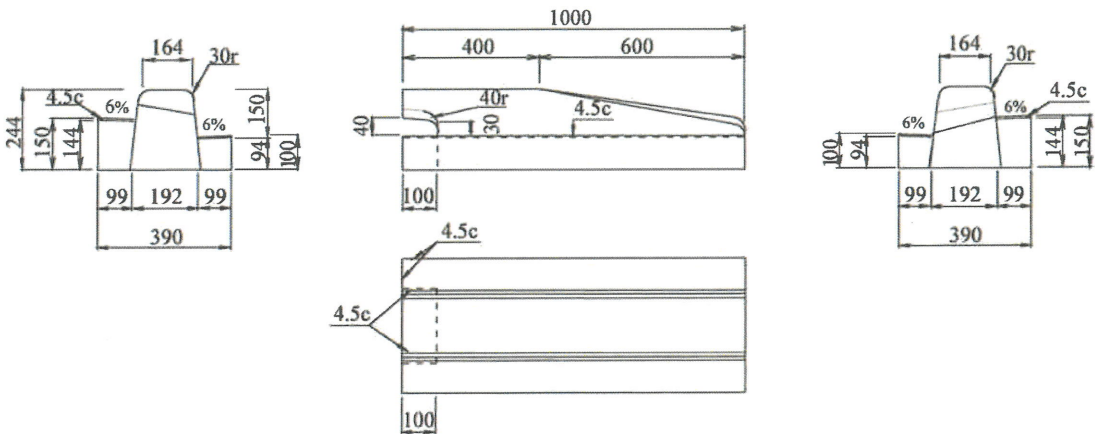


BFSLブロック

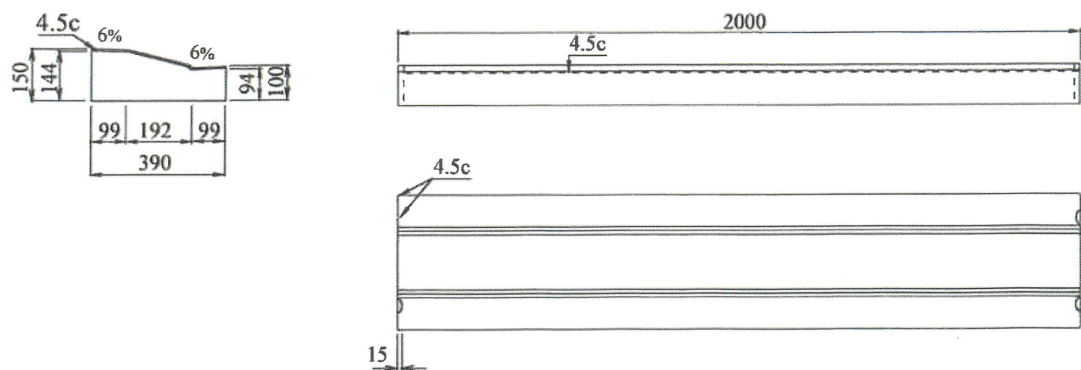
BFSLブロック 30-15 参考重量 343kg



BFSLTブロック 30-15 参考重量 152kg

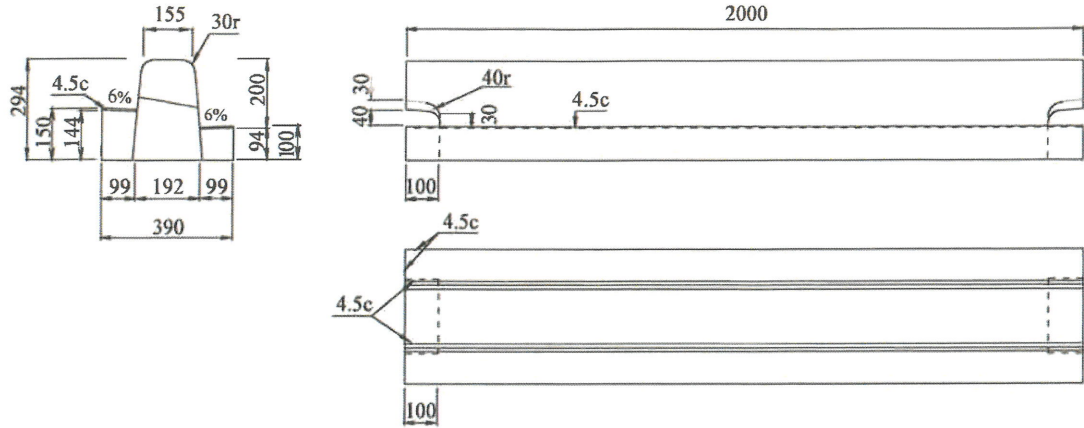


BFSLDブロック 30 参考重量 237kg

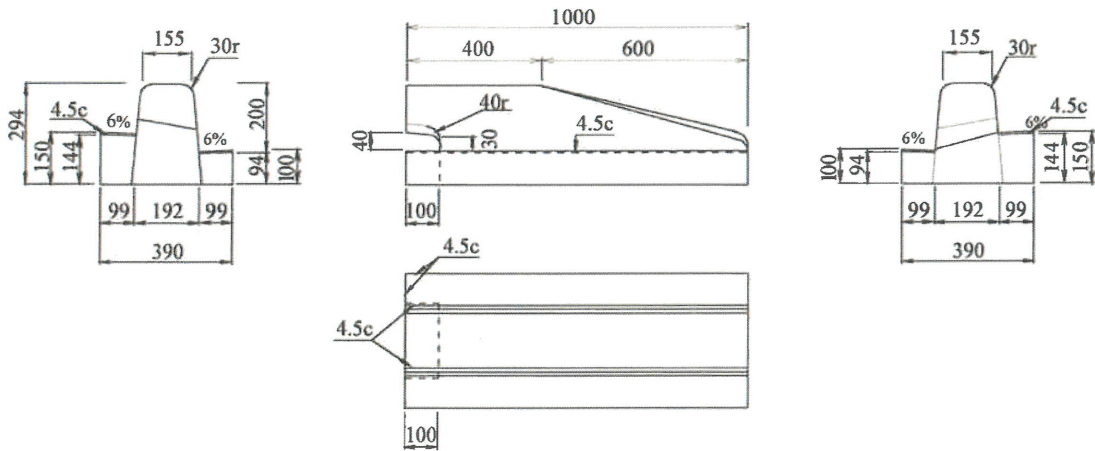


B F S L ブロック

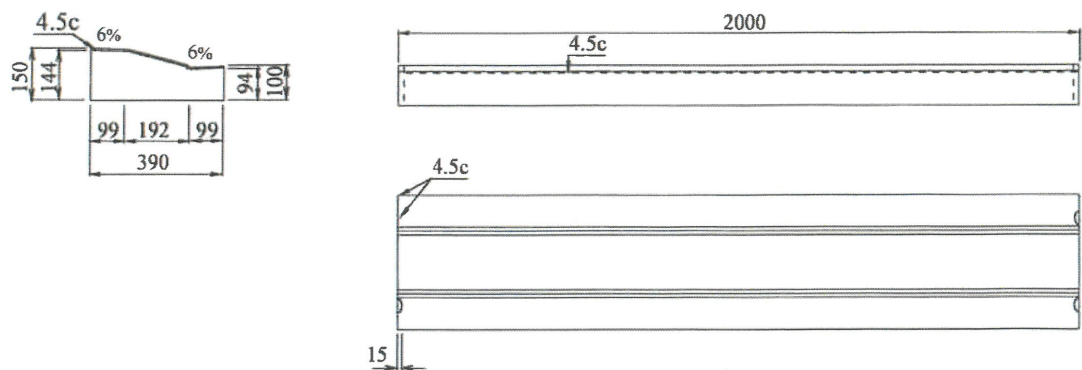
B F S L ブロック 30-20 参考重量 380kg



B F S L T ブロック 30-20 参考重量 164kg

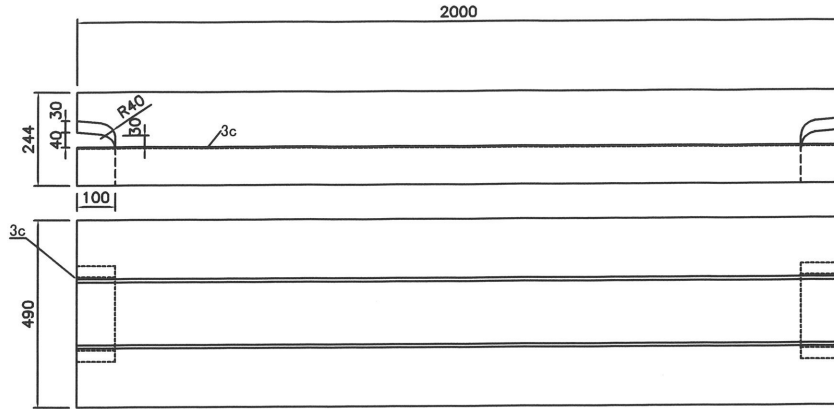
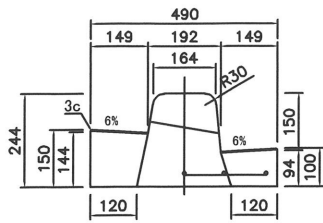


B F S L D ブロック 30 参考重量 237kg

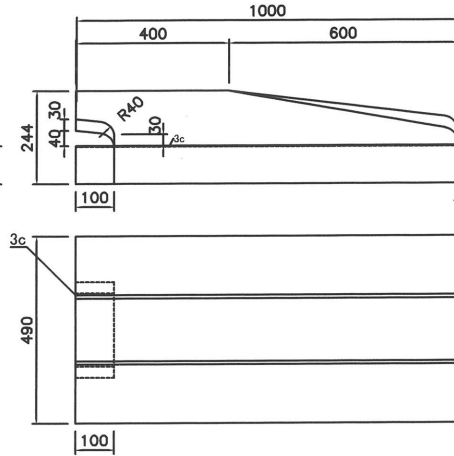
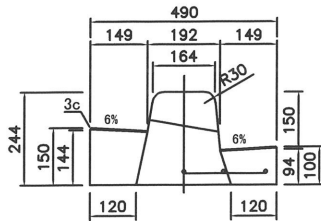


BFSLブロック (400用)

BFSLブロック 40-15



BFSLTブロック 40-15



BFSLDブロック 40

