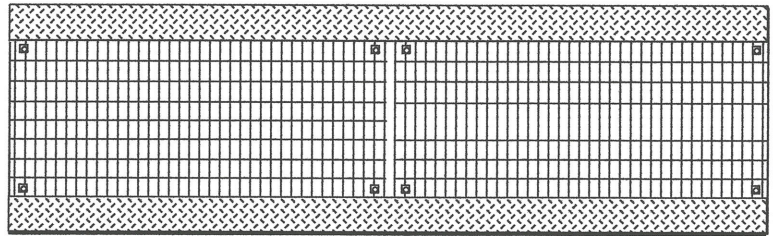
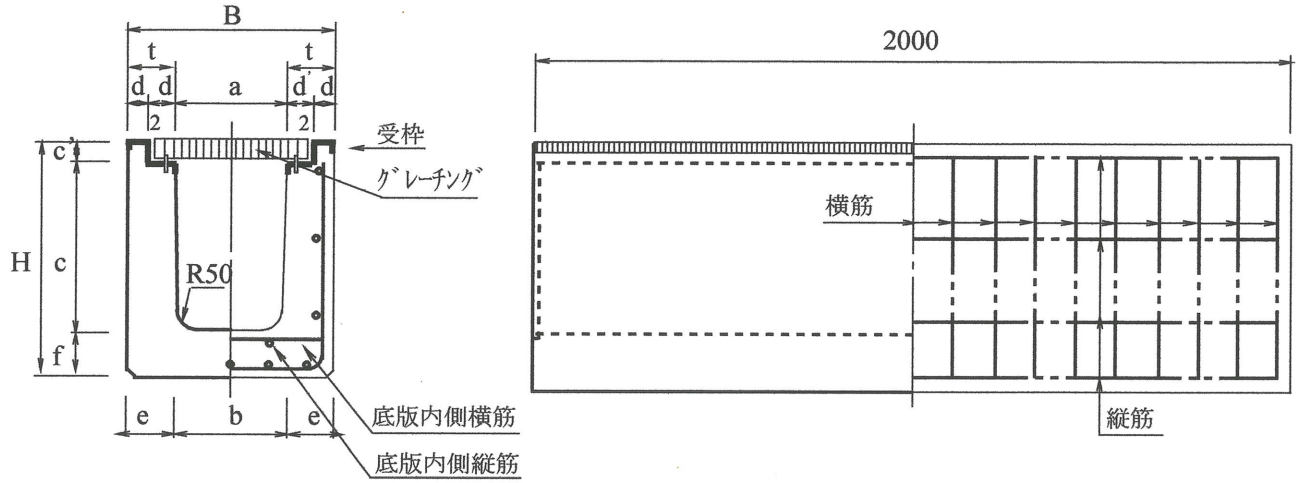


横断側溝(嵩上無)

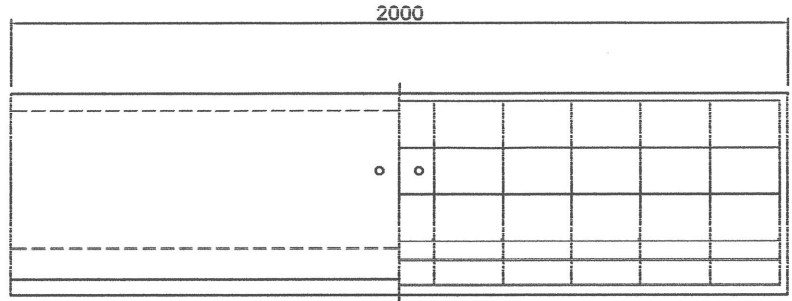
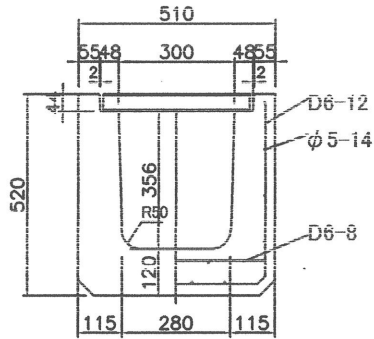
250 * 290 * 2000(壁厚 105)



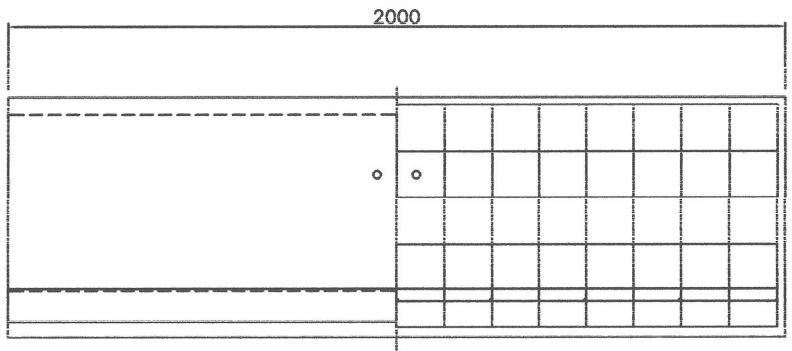
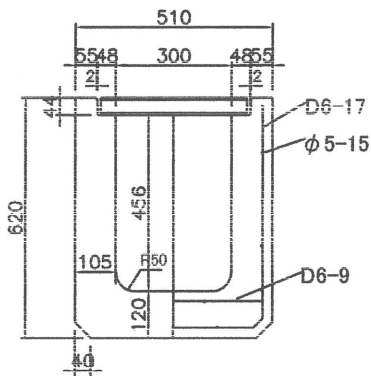
呼び	寸法(mm)											配筋								参考重量
												横筋		底版内側横筋		縦筋		底版内側縦筋		
	a	b	c	d	d	t	e	f	c	B	H	径	本	径	本	径	本	径	本	
250 × 290	250	230	302	45	58	105	115	110	38	460	450	D6	17	D6	17	φ 6	11	φ 6	2	588

横断側溝

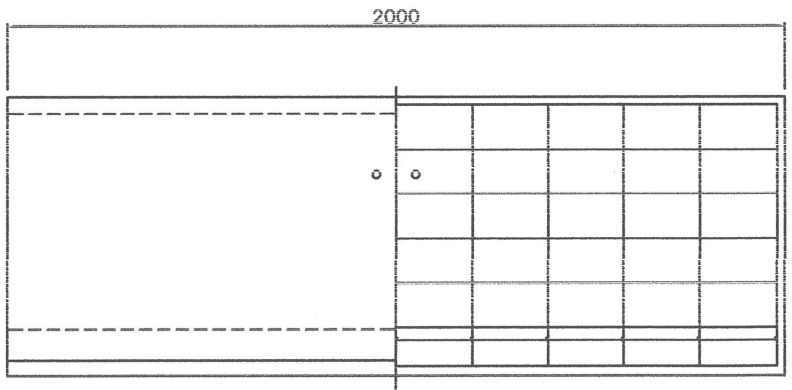
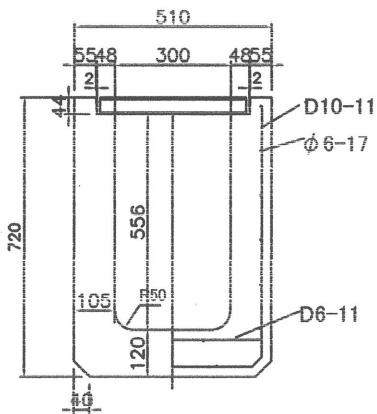
CH25-30-30用 参考重量 712kg



CH25-30-40用 参考重量 796kg



CH25-30-50用 参考重量 897kg



CH25-30-60用 参考重量 998kg

