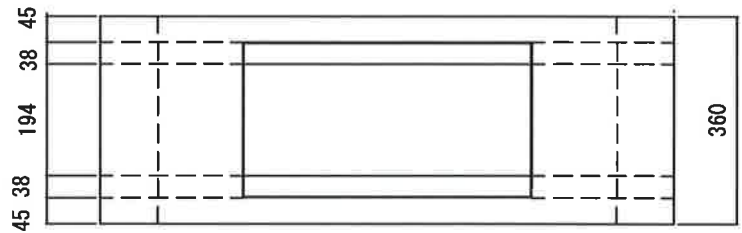
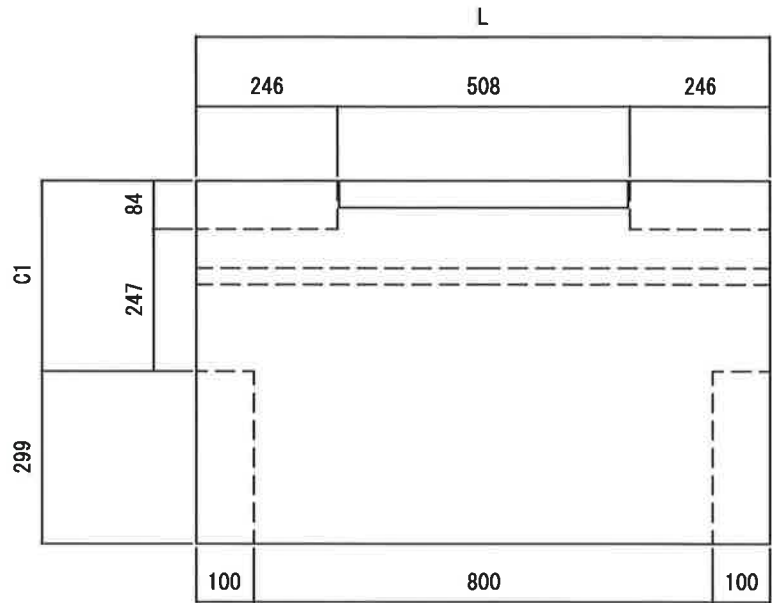
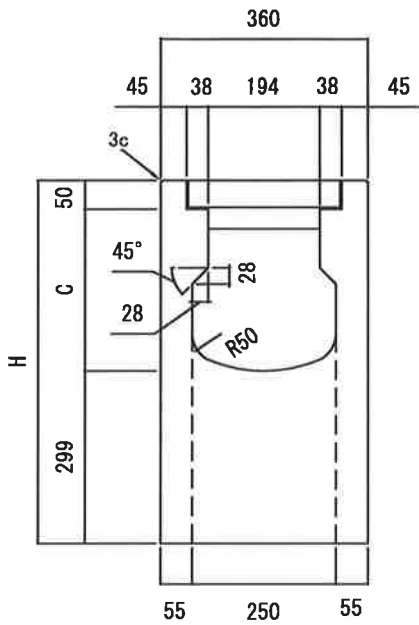


HS側溝250用集水桝



種類	呼び	寸法				参考重量
		C	C1	H	L	
250	250 × 250	281	331	630	1000	242
	250 × 300	331	381	680	1000	255
	250 × 400	431	481	780	1000	282
	250 × 500	531	581	880	1000	308
寸法の許容範囲		±3		±6		