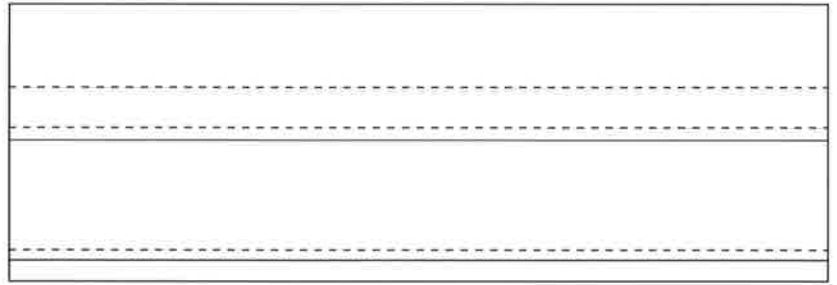
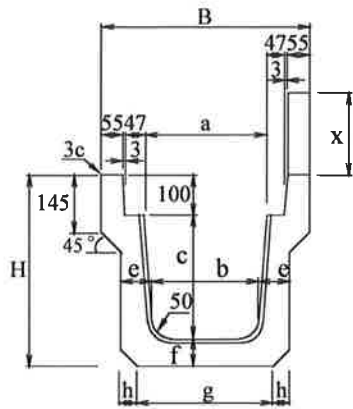


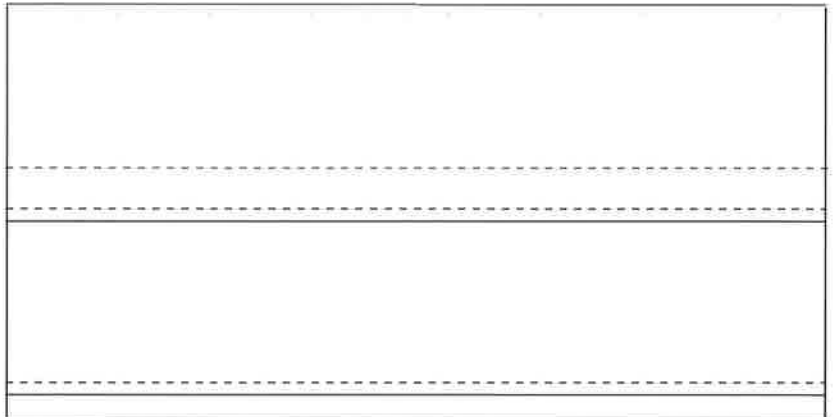
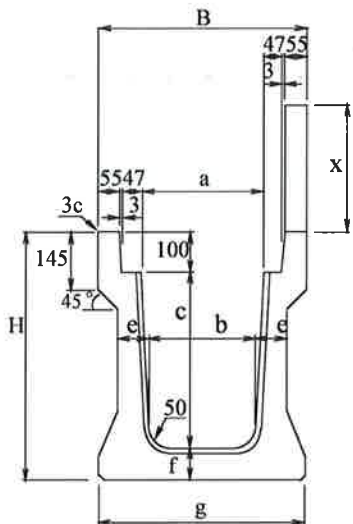
渠型片土止付側溝

(例：30 × 30 × 2000 H=200)



種類	呼び	寸法(mm)										
		X	a	b	c	e	f	g	h	B	H	参考重量
CH25	30-30	50	300	280	300	70	70	360	30	510	470	426
		100	//	//	//	//	//	//	//	//	//	439
		200	//	//	//	//	//	//	//	//	//	466
		300	//	//	//	//	//	//	//	//	//	492
	30-40	50	300	270	400	75	75	340	40	510	575	504
		100	//	//	//	//	//	//	//	//	//	518
		200	//	//	//	//	//	//	//	//	//	544
		300	//	//	//	//	//	//	//	//	//	570

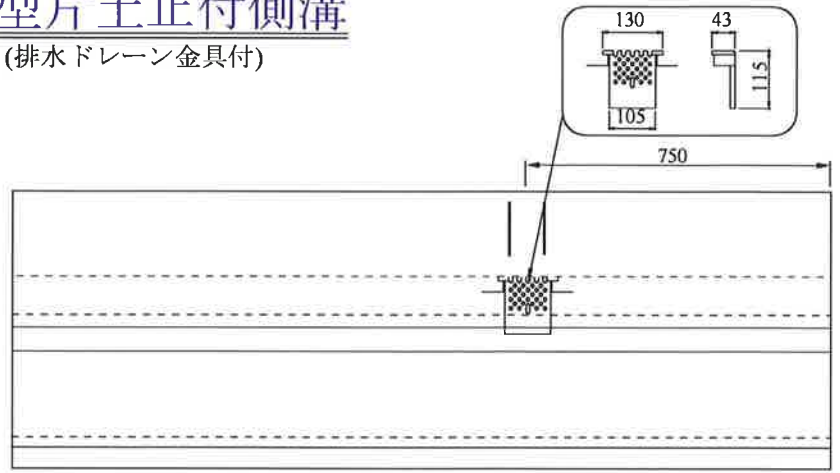
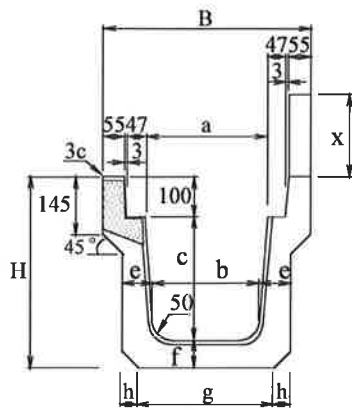
(例：30 × 50 × 2000 H=300)



種類	呼び	寸法(mm)										
		X	a	b	c	e	f	g	B	H	参考重量	
CH25	30-30	400	300	280	300	70	70	360	510	470	565	
		500	//	//	//	//	//	//	//	//	592	
	30-50	50	300	260	500	80	80	510	510	680	644	
		100	//	//	//	//	//	//	//	//	657	
		200	//	//	//	//	//	//	//	//	684	
		300	//	//	//	//	//	//	//	//	711	
	30-60	50	300	250	600	85	85	510	510	785	749	
		100	//	//	//	//	//	//	//	//	762	
		200	//	//	//	//	//	//	//	//	789	
		300	//	//	//	//	//	//	//	//	815	
	CH #17	30-70	50	300	240	700	90	90	510	510	890	827

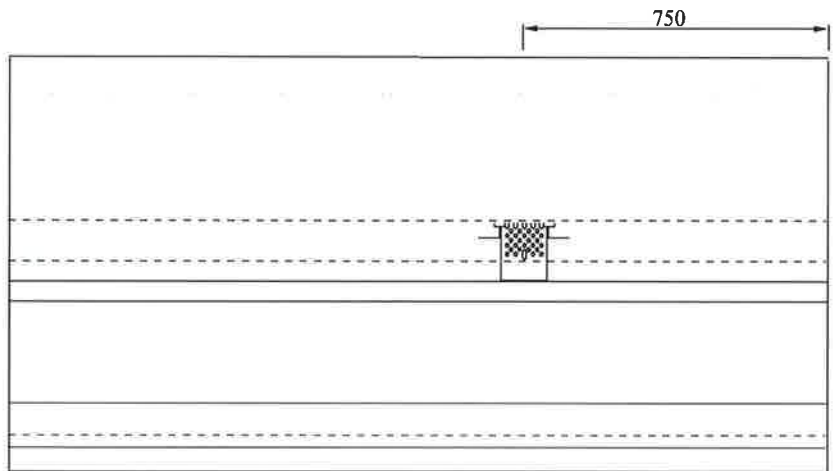
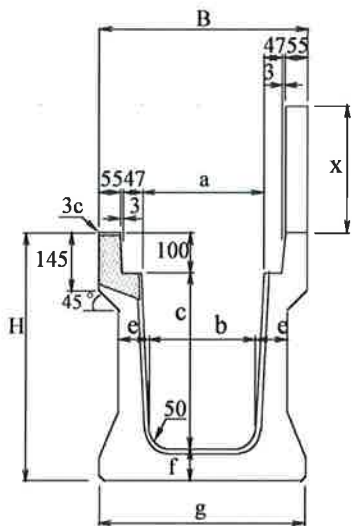
渠型片土止付側溝

(例：30×30×2000 H=200) (排水ドレーン金具付)



種類	呼び	寸法(mm)										
		X	a	b	c	e	f	g	h	B	H	質量
CH25	30-30	50	300	280	300	70	70	360	30	510	470	426
		100	//	//	//	//	//	//	//	//	//	439
		200	//	//	//	//	//	//	//	//	//	466
		300	//	//	//	//	//	//	//	//	//	492
	30-40	50	300	270	400	75	75	340	40	510	575	504
		100	//	//	//	//	//	//	//	//	//	518
		200	//	//	//	//	//	//	//	//	//	544
		300	//	//	//	//	//	//	//	//	//	570

(例：30×50×2000 H=300)



種類	呼び	寸法(mm)										
		X	a	b	c	e	f	g	B	H	質量	
CH25	30-30	400	300	280	300	70	70	360	510	470	565	
		500	//	//	//	//	//	//	//	//	592	
	30-50	50	300	260	500	80	80	510	510	680	644	
		100	//	//	//	//	//	//	//	//	657	
		200	//	//	//	//	//	//	//	//	684	
		300	//	//	//	//	//	//	//	//	711	
	30-60	50	300	250	600	85	85	510	510	785	749	
		100	//	//	//	//	//	//	//	//	762	
		200	//	//	//	//	//	//	//	//	789	
		300	//	//	//	//	//	//	//	//	815	
	CH #77	30-70	50	300	240	700	90	90	510	890	827	