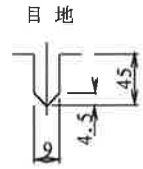
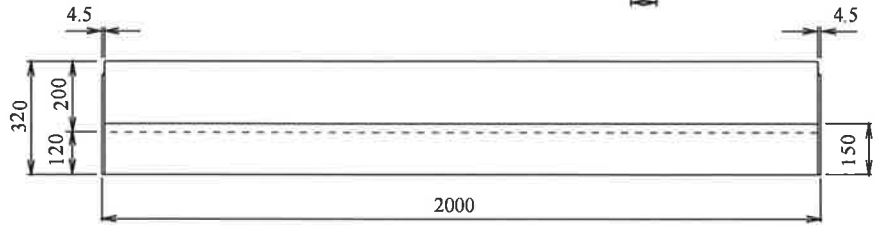
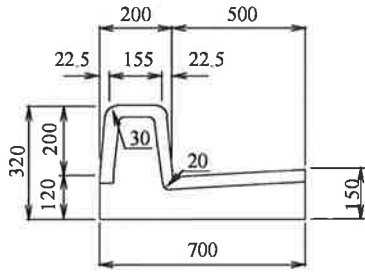
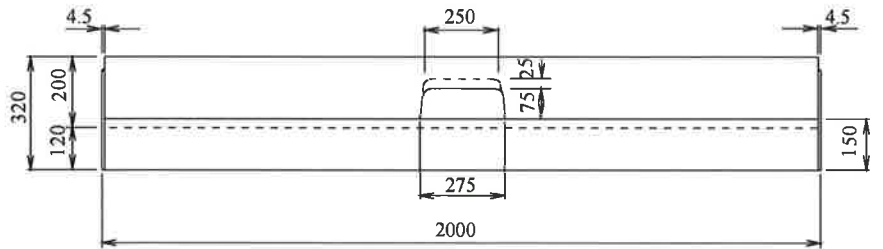
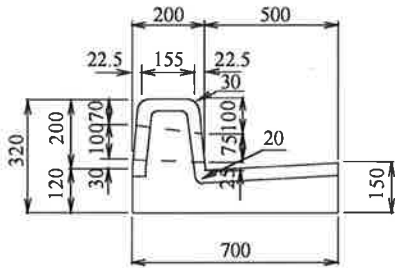


# CBL-II

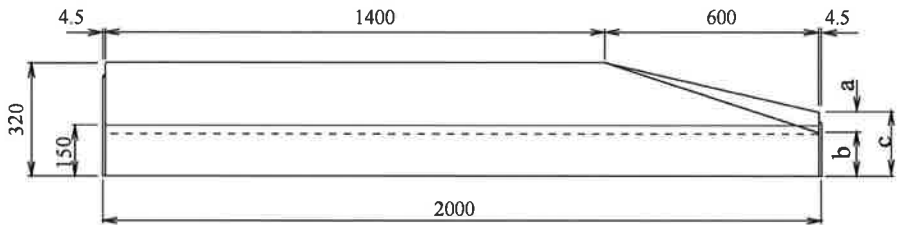
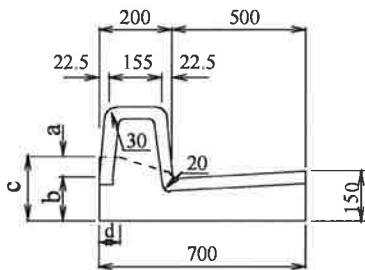
標準型 L=2000 320 × 700 × 2000 参考重量 610kg



水抜型 L=2000 320 × 700 × 2000 参考重量 600kg

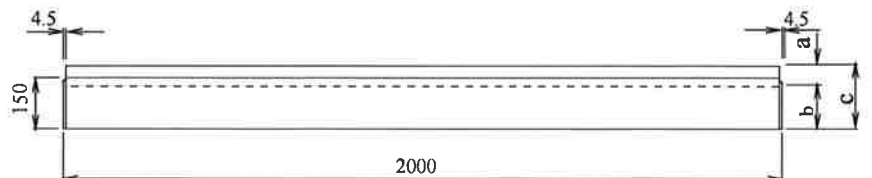
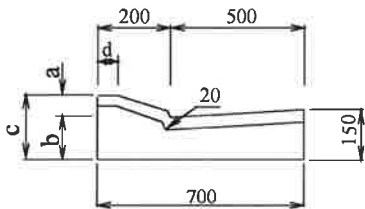


摺付型 L=2000



	a	b	c	d	参考重量
摺付部 2cm	50	120	170	60	587
摺付部 1cm	30	120	150	20	584

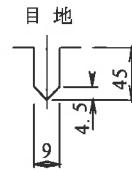
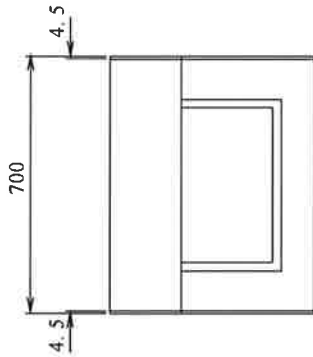
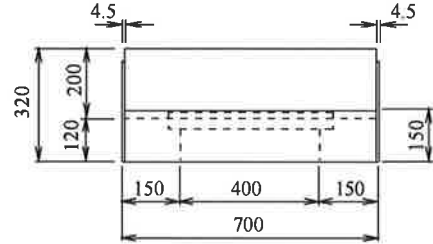
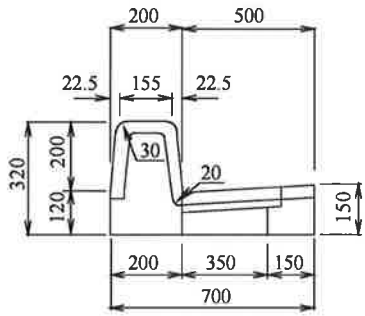
切下型 L=2000



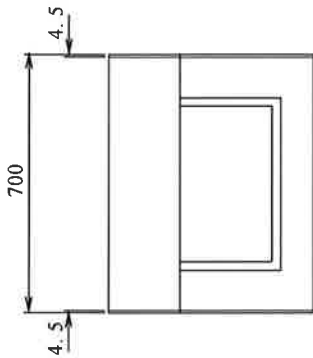
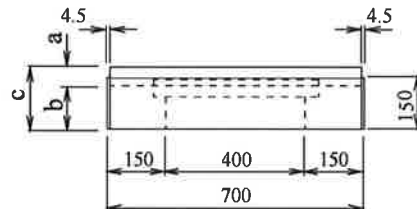
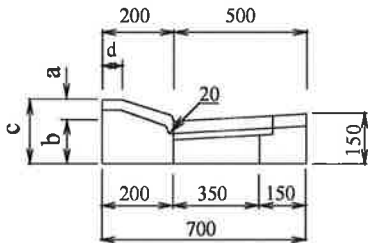
	a	b	c	d	参考重量
切下部 2cm	50	120	170	60	477
切下部 1cm	30	120	150	20	459

# CBL-II

基本縁塊型 L=700 320 × 700 × 700 参考重量 170kg



平縁塊型 L=700



	a	b	c	d	参考重量
切下部 2cm	50	120	170	60	120
切下部 1cm	30	120	150	20	115