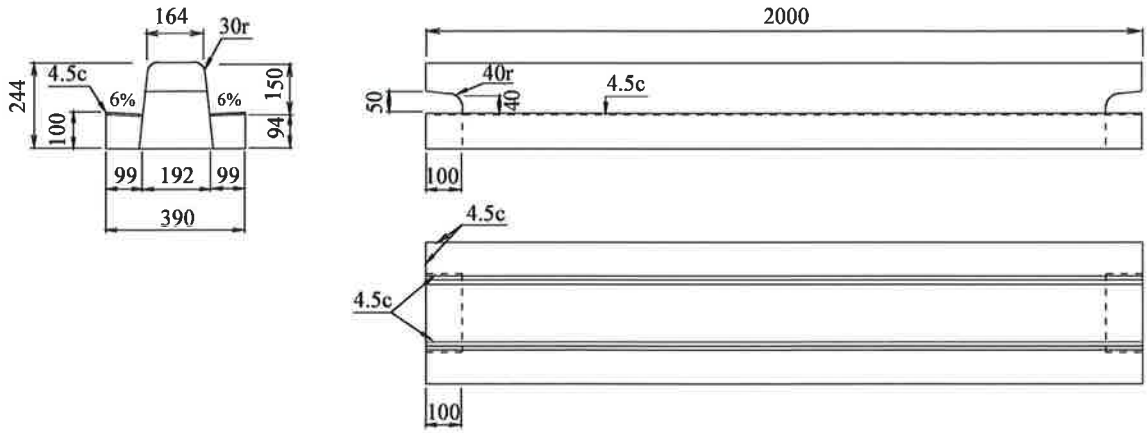
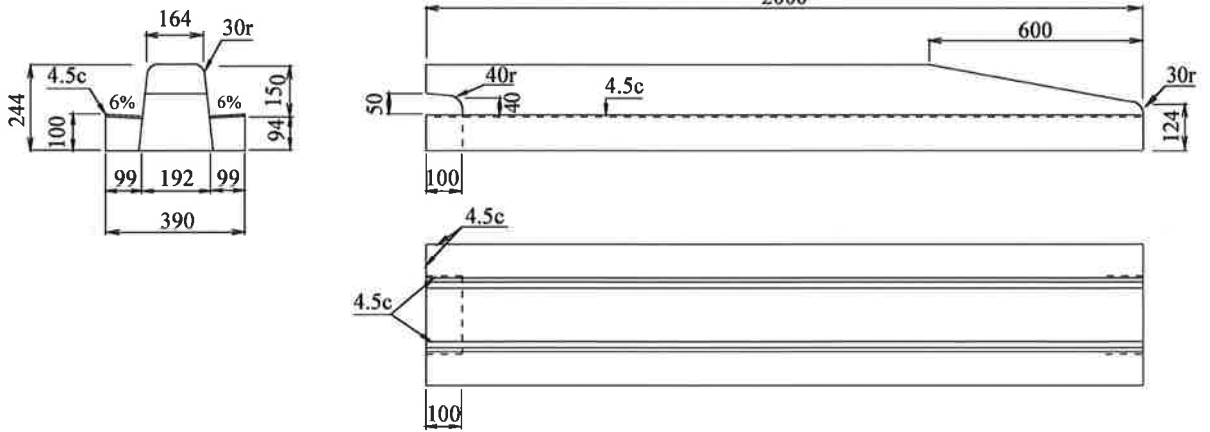


# BFLブロック

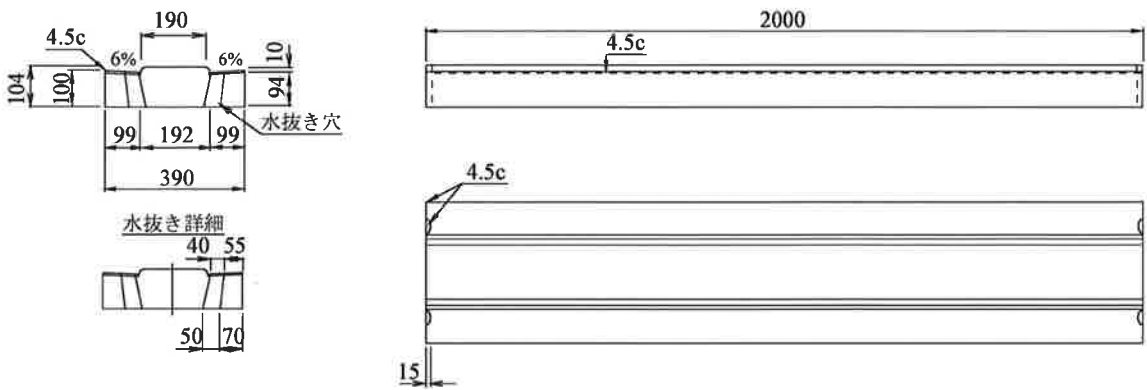
BFLブロック 30-15 参考重量 317kg



BFLTブロック 30-15 参考重量 305kg

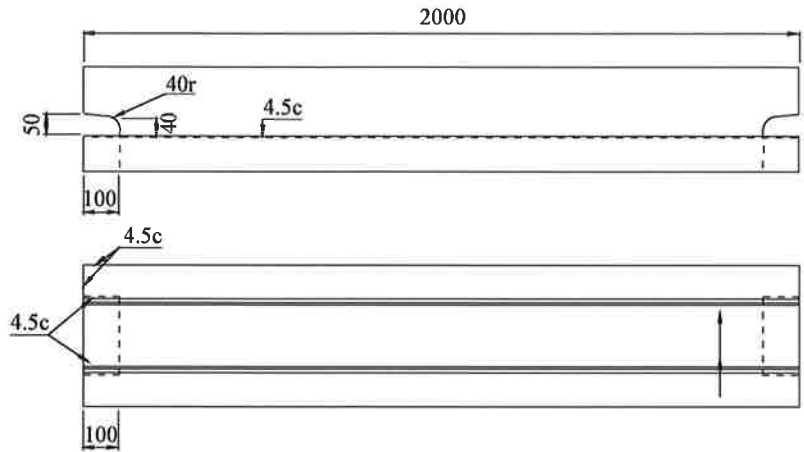
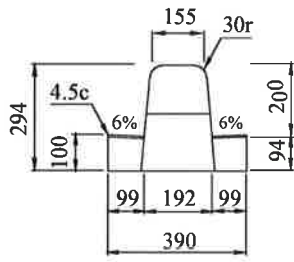


BFLDブロック 30 参考重量 187kg

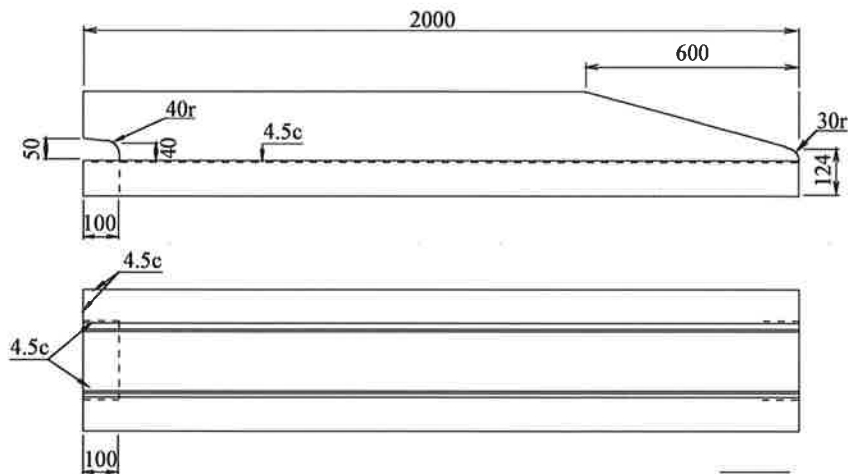
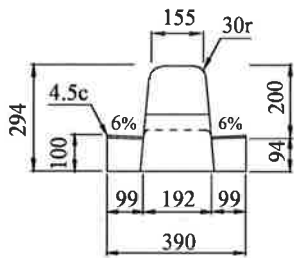


# BFLブロック

BFLブロック 30-20 参考重量 354kg



BFLTブロック 30-20 参考重量 333kg



BFLDブロック 30 参考重量 187kg

