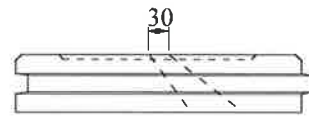
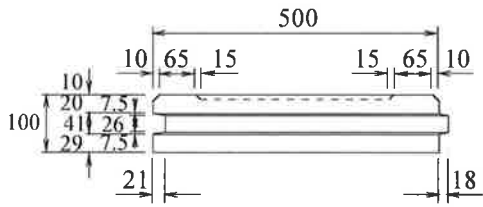
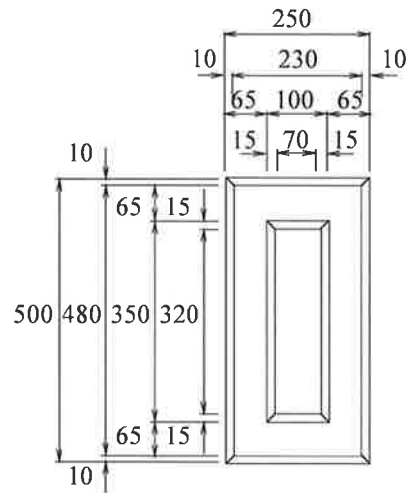
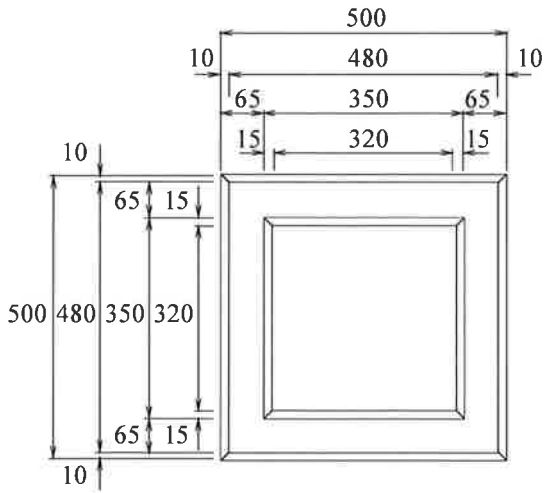


張りブロック

500 × 500 × 100

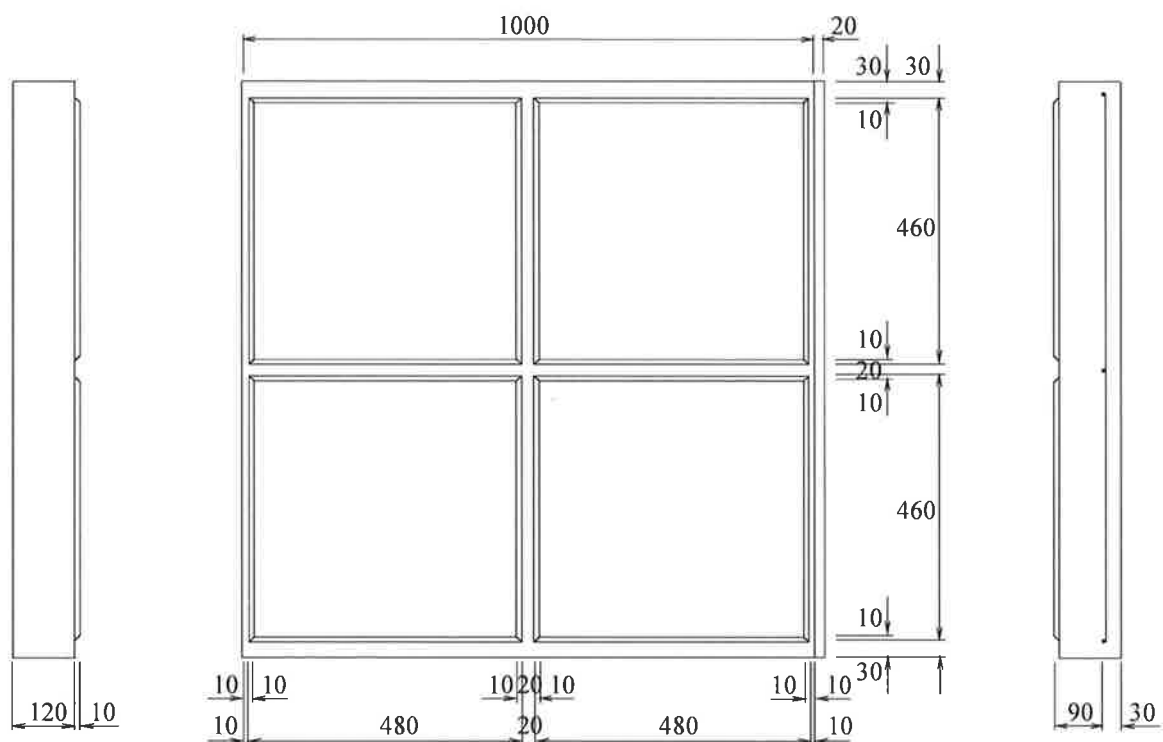


参考重量 53kg

(株) 林 建材

張りブロック

1000 × 1000 × 120



参考重量 285kg

株 林 建 材